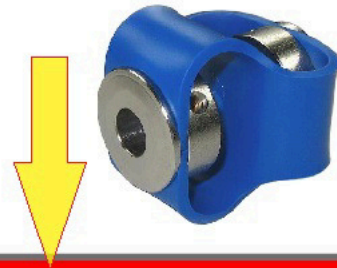


Doppelschlaufenkupplung

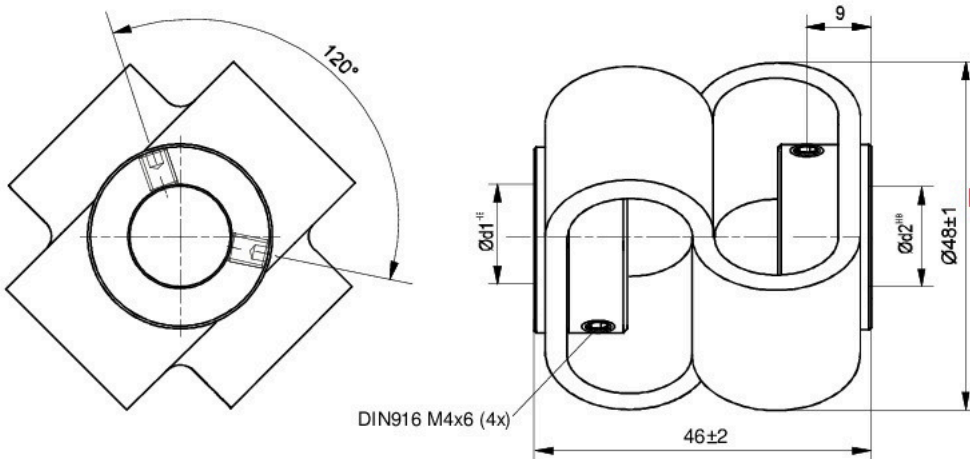


mittlere Drehfedersteife, geringe Rückstellkräfte
 stoß- und schwingungsdämpfend
 sehr guter Ausgleich von radialen, lateralen und angularen Versätzen
 keine bewegten Teile, thermisch und elektrisch isolierend
 ruhiger Lauf, wartungsfrei

technische Daten / technical data		DKPS 4848	DKPS 5658
max Drehzahl / max. speed	min ⁻¹	3.000	3.000
max Drehmoment / max. torque	Nm	2	5
max. Wellenversatz / max. offset of shafts			
radial / radial	mm	± 3	± 5
axial / axial	mm	± 4	± 5
angular / angular	Grad / degree	± 12	± 15
Drehfedersteife / torsion spring stiffness	Nm / rad	28	43
Radialfedersteife / radial spring stiffness	N / mm	7	9
Trägheitsmoment / moment of inertia	gcm ²	106	220
max M der Schrauben / max. clamping torque	Ncm	100	300
Temperaturbereich / temperature range	C°	-30° - + 80°	-30° - + 80°
Gewicht ca. / weight appr.	g	85	140
Werkstoff / material	Flansch / flange	Stahl verzinkt / steel galvanized	
Verbindungselement / connecting element		Polyurethan / polyurethane	

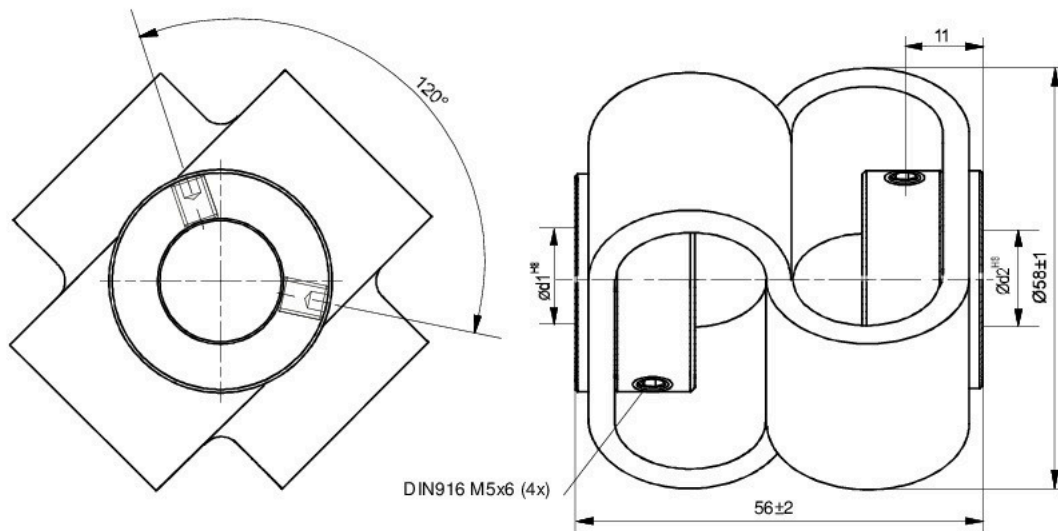
M = Anzugsmoment der Klemmschraube / tightening torque of screw

Gute Beständigkeit gegen Benzin, Öl, Benzol, Toluol, aromatische- und nicht aromatische Kohlenwasserstoffe, Alkohole, Glykole, Lösungsmittel und viele Chemikalien. Passfedernuten ab 6 mm Bohrung auf Anfrage möglich.



d1	d2	Bestell-Nr.
8	8	DKPS 4848 08/08
10	10	DKPS 4848 10/10
12	12	DKPS 4848 12/12
14	14	DKPS 4848 14/14

weitere Bohrungskombinationen auf Anfrage



d1	d2	Bestell-Nr.
10	10	DKPS 5658 10/10
12	12	DKPS 5658 12/12
14	14	DKPS 5658 14/14
16	16	DKPS 5658 16/16
18	18	DKPS 5658 18/18
19	19	DKPS 5658 19/19

weitere Bohrungskombinationen auf Anfrage