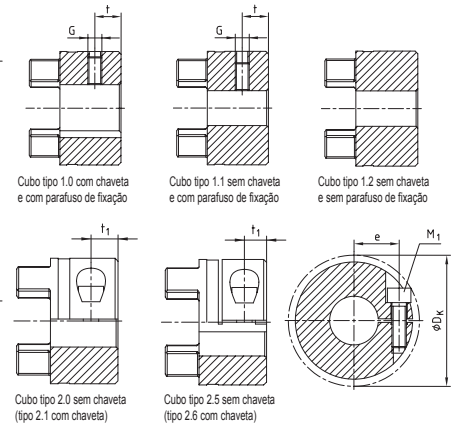
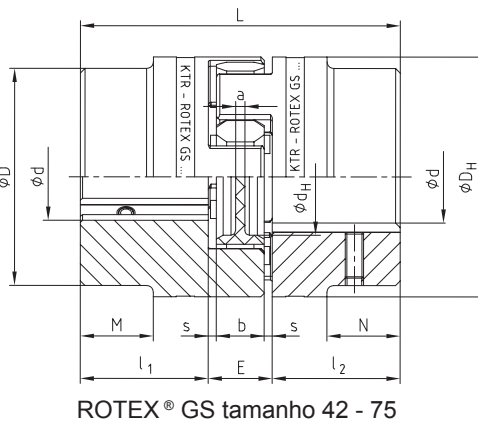
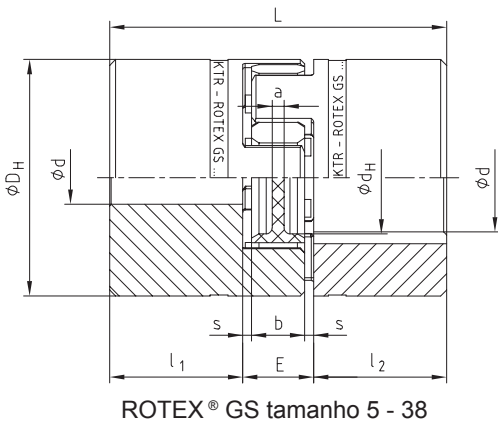


Modelos 1.0, 1.1, 2.0, 2.1, 2.5, 2.6



- Acoplamentos sem folga para acionamentos de precisão como encoder, tacogerador, fuso de esfera e spindle
- Estilo compacto com baixo efeito rotacional e alto torque devido à geometria das garras côncavas
- Ótimas propriedades dinâmicas devido à usinagem completa dos cubos em alumínio ou aço
- Montagem axial sem ferramentas e de fácil inspeção visual
- Diferentes durezas de elastômeros para melhor absorção de vibração do sistema
- Instrução de montagem está disponível no site www.ktr.com



ROTEX® GS cubos em Alumínio (5-38) / em aço (42-75)

Tamanho	Furação máx. Ød (cubo tipo)			Dimensões [mm]										Parafuso		Parafuso do cubo grampo 2.0/2.5					Rotação [rpm] cubo tipo		Torque Nominal T _{KN} ⁽¹⁾ [Nm]			
	1.0	1.1/1.2	2.0/2.5	D	D _H	d _H	L	l ₁ ;l ₂	M;N	E	b	s	a	G	t	M ₁	t ₁	e	ØD _K	T _A [Nm]	1.0/1.1	2.0/2.5	80 ShA	92 ShA	98 ShA	64 ShD
5	6	6	5	-	10	-	15	5	-	5	4	0,5	4,0	M2	2,5	M1,2	2,5	3,5	11,4	-	47700	38000	0,3	0,5	0,9	-
7	7	7	7	-	14	-	22	7	-	8	6	1,0	6,0	M3	3,5	M2	3,5	5,0	16,5	0,37	34100	27000	0,7	1,2	2,0	2,4
9	11	11	11	-	20	7,2	30	10	-	10	8	1,0	1,5	M4	5,0	M2,5	5,0	7,5	23,4	0,76	23800	19000	1,8	3,0	5,0	6
12	12	12	12	-	25	8,5	34	11	-	12	10	1,0	3,5	M4	5,0	M3	5,0	9,0	27,5	1,34	19100	15200	3,0	5,0	9,0	12
14	16	16	16	-	30	10,5	35	11	-	13	10	1,5	2,0	M4	5,0	M3	5,0	11,5	32,2	1,34	15900	12700	4,0	7,5	12,5	16
19	24	24	24	-	40	18	66	25	-	16	12	2,0	3,0	M5	10	M6	11,0	14,5	46,0	10,5	11900	9550	4,9	10	17	21
24	28	28	28	-	55	27	78	30	-	18	14	2,0	3,0	M5	10	M6	10,5	20,0	57,5	10,5	8650	6950	-	35	60	75
28	38	38	38	-	65	30	90	35	-	20	15	2,5	4,0	M8	15	M8	11,5	25,0	73,0	25	7350	5850	-	95	160	200
38	45	45	45	-	80	38	114	45	-	24	18	3,0	4,0	M8	15	M8	15,5	30,0	83,5	25	5950	4750	-	190	325	405
42	55	55	50	85	95	46	126	50	28	26	20	3,0	4,0	M8	20	M10	18	32,0	93,5	69	5000	4000	-	265	450	560
48	62	62	55	95	105	51	140	56	32	28	21	3,5	4,0	M8	20	M12	21	36,0	105,0	120	4550	3600	-	310	525	655
55	74	74	68	110	120	60	160	65	37	30	22	4,0	4,5	M10	20	M12	26	42,5	119,5	120	3950	3150	-	410	685	825
65	80	80	70	115	135	68	185	75	47	35	26	4,5	4,5	M10	20	M12	33	45,0	124,0	120	3500	2800	-	-	940*	1175
75	95	95	80	135	160	80	210	85	53	40	30	5,0	5,0	M10	25	M16	36	51,0	147,5	295	2950	2350	-	-	1920*	2400

1) Torque máximo (T_{Kmax}) = Torque nominal (T_{KN}) x 2

*) Elastômero com dureza 95 Sh A

ROTEX® GS torque transmissível para cubos tipo 2.0 sem chaveta [Nm]

Tamanho	Ø2	Ø3	Ø4	Ø5	Ø6	Ø7	Ø8	Ø9	Ø10	Ø11	Ø12	Ø14	Ø15	Ø16
5	*	*	*	*										
7		0,8	0,9	0,95	1,0	1,1								
9			2,1	2,20	2,3	2,4	2,5	2,6	2,7	2,8				
12			3,6	3,80	4,0	4,1	4,3	4,5	4,7	4,8	5,0			
14				4,70	4,8	5,0	5,1	5,3	5,5	5,6	5,8	6,1	6,3	6,5

*) Usado parafuso DIN 84, torque de aperto não definido

ROTEX® GS torque transmissível para cubos tipo 2.5 sem chaveta [Nm]

Tamanho	Ø8	Ø10	Ø11	Ø14	Ø15	Ø16	Ø18	Ø19	Ø20	Ø22	Ø24	Ø25	Ø28	Ø30	Ø32	Ø35	Ø38	Ø40	Ø42	Ø45	Ø48	Ø50	Ø55	Ø60	Ø65	Ø70	Ø75	Ø80
19	25	27	27	29	30	31	32	32	34	30*	32*																	
24		34	35	36	38	38	39	40	41	42	43	45	46															
28				80	81	81	84	85	87	89	91	92	97	99	102	105	109											
38					92	94	97	98	99	102	104	105	109	112	113	118	122	123	126	130								
42									232	238	244	246	255	260	266	274	283	288	294	301	309	315						
48												393	405	413	421	434	445	454	462	473	486	494	514					
55																473	486	498	507	514	526	539	547	567	587	608		
65																507	518	526	535	547	559	567	587	608	627	648		
75																			1102	1124	1148	1163	1201	1239	1278	1316	1354	1393

*) Cubo grampo tipo 2.0 (corte único) com 2 parafusos M4 e cota e=15mm