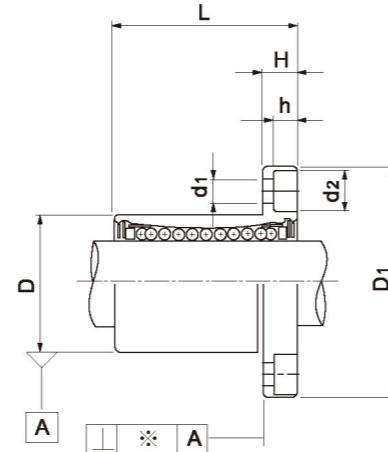


Flange linear bearing series  
**LMF...UU LMK...UU**  
**LMH...UU**

Flange linear bearing series  
**LMF...UU LMK...UU**  
**LMH...UU**



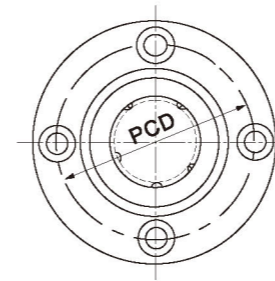
LMF...UU



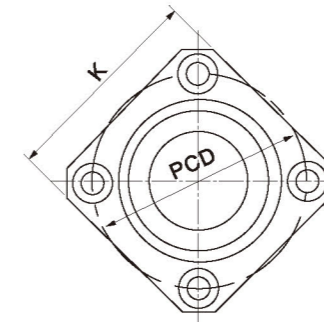
LMK...UU



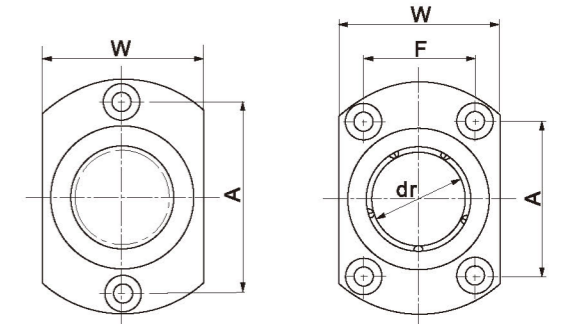
LMH...UU



LMF...UU



LMK...UU



LMH...UU

型号			钢球列数 No. of ball rows	重量 (gf)	许用径向间隙 Radial (max) (μm)	基本额定载荷 Basic Load Rating		内径D	
圆型 Round	方型 Squareness	椭圆型 Oval				额定动载荷 C (N)	额定静载荷 Co (N)	Dr (mm)	公差 (μm)
LMF 6UU	LMK 6UU	LMH6UU	4	26.5	-5	200	260	6	
LMF 8UU	LMK 8UU	-	4	34	-5	170	220	8	
LMF 8UU	LMK 8UU	LMH8UU	4	40	-5	260	400	8	
LMF 10UU	LMK 10UU	LMH10UU	4	78	-5	370	540	10	0
LMF 12UU	LMK 12UU	LMH12UU	4	76	-5	410	590	12	
LMF 13UU	LMK 13UU	LMH13UU	4	94	-7	500	770	13	
LMF 16UU	LMK 16UU	LMH16UU	5	134	-7	770	1170	16	
LMF 20UU	LMK 20UU	LMH20UU	5	180	-9	860	1370	20	
LMF 25UU	LMK 25UU	LMH25UU	6	340	-9	980	1560	25	0
LMF 30UU	LMK 30UU	LMH30UU	6	460	-9	1560	2740	30	-10
LMF 35UU	LMK 35UU	-	6	795	-13	1660	3130	35	
LMF 40UU	LMK 40UU	-	6	1054	-13	2150	4010	40	-12
LMF 50UU	LMK 50UU	-	6	2200	-13	3820	7930	50	
LMF 60UU	LMK 60UU	-	6	2960	-16	4700	9990	60	0
LMF 80UU	LMK 80UU	-	6	5800	-20	7350	16000	80	-15
LMF 100UU	LMK 100UU	-	6	10600	-30	14100	34800	100	0

1N=0.102kgf

Dimensions 尺寸(mm)														垂直度 ※ Verticality (μm)	d1×d2×h	型号 Type
外径D (mm)	公差 (μm)	长度L (mm)	公差 (μm)	D1 (mm)	公差 (μm)	H	PCD	K	W	A	F					
12		19		28		5	20	22	18	20	-	12	3.4×6.5×3.3	LMF/K/H6UU		
15	0	17		32		5	24	25	-	-	-	12	3.4×6.5×3.3	LMF/K/H8SUU		
15		24		32		5	24	25	21	24	-	12	3.4×6.5×3.3	LMF/K/H8UU		
19		29		40		6	29	30	25	29	-	12	4.5×8×4.4	LMF/K/H10UU		
21	0	30	-0.2	42	-0.2	6	32	32	27	32	-	12	4.5×8×4.4	LMF/K/H12UU		
23	-13	32		43		6	33	34	29	33	-	12	4.5×8×4.4	LMF/K/H13UU		
28		37		48		6	38	37	34	31	22	12	4.5×8×4.4	LMF/K/H16UU		
32		42		54		8	43	42	38	36	24	15	5.5×9.5×5.4	LMF/K/H20UU		
40	0	59		62		8	51	50	46	40	32	15	5.5×9.5×5.4	LMF/K/H25UU		
45	-16	64		74		10	60	58	51	49	35	15	6.6×11×6.5	LMF/K/H30UU		
52		70	-0.3	82		10	67	64	60	55	38	20	6.6×11×6.5	LMF/K/H35UU		
60	0	80		96		13	78	75	70	64	45	20	9×14×8.6	LMF/K/H40UU		
80	-19	100		116	-0.3	13	98	92	86.5	80	56	20	9×14×8.6	LMF/K/H50UU		
90	0	110		134		18	112	106	-	-	-	25	11×17.5×10.8	LMF/K/H60UU		
120	-22	140	-300	164		18	142	136	-	-	-	30	11×17×11.1	LMF/K/H80UU		
150	0	175		200	-0.5	20	175	170	-	-	-	40	14×20×13.1	LMF/K/H100UU		