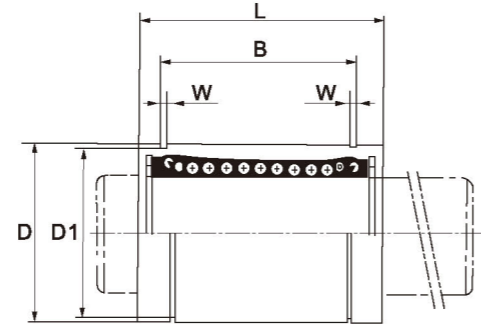


Linear bearing series LME...UU

Linear bearing series LME...UU



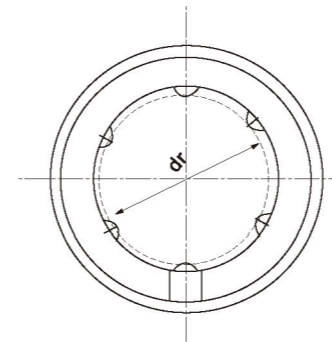
LME...UU



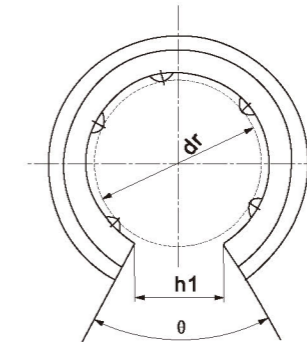
LME...UU-AJ



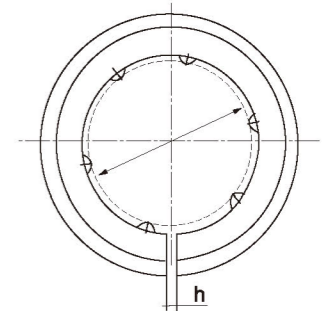
LME...UU-OP



LME...UU



LME...UU-OP



LME...UU-AJ

LM系列 LM series								基本额定载荷 basic load rating		内径 ID		
标准型 standard		开口型 open			可调型 adjust			额定动载荷 C (N)	额定静载荷 CO (N)	dr (mm)	公差 (μm)	
型号 type	钢球列数 No. of ball rows	重量 gf	型号 type	钢球列数 No. of ball rows	重量 gf	型号 type	钢球列数 No. of ball rows					重量 gf
LME5UU	4	11	-	-	-	LME5UUAJ	4	10	206	265	5	
LME8UU	4	20	-	-	-	LME8UUAJ	4	19.5	265	402	8	+8 0
LME12UU	4	41	LME12UUOP	3	32	LME12UUAJ	4	40	510	784	12	
LME16UU	5	57	LME16UUOP	4	44	LME16UUAJ	5	56	578	892	16	+9 1
LME20UU	5	91	LME20UUOP	4	75	LME20UUAJ	5	90	862	1370	20	
LME25UU	6	215	LME25UUOP	5	181	LME25UUAJ	6	212	980	1570	25	+11 -1
LME30UU	6	325	LME30UUOP	5	272	LME30UUAJ	6	32	1570	2740	30	
LME40UU	6	705	LME40UUOP	5	600	LME40UUAJ	6	694	2160	4020	40	
LME50UU	6	1130	LME50UUOP	5	970	LME50UUAJ	6	1110	3820	7940	50	+13 -2
LME60UU	6	2000	LME60UUOP	5	1580	LME60UUAJ	6	1960	4700	9800	60	
LME80UU	6	4840	LME80UUOP	5	4300	LME80UUAJ	6	4800	10192	17640	80	+16 -4

1N=0.102kgf

Dimensions 尺寸(mm)											允许径向间隙 Radial (max) (μm)	型号 Type
外径D (mm)	公差 (μm)	长度L (mm)	公差 (μm)	B (mm)		W	D1	h	h1	θ (°)		
				公差 (μm)	公差 (μm)							
12	0	22		14.5		1.1	11.5	1	-	-	-5	LME5UU
16	-8	25		16.5		1.1	15.2	1	-	-	-5	LME8UU
22	0	32	0 -200	22.9	0 -300	1.3	21	1.5	-	78°	-7	LME12UU
26	-9	36		24.9		1.3	24.9	1.5	10	78°	-7	LME16UU
32		45		31.5		1.6	30.3	2	10	60°	-9	LME20UU
40	0 -11	58		44.1		1.85	37.5	2	12.5	60°	-9	LME25UU
47		68	0	52.1		1.85	44.5	2	12.5	50°	-9	LME30UU
62	0	80	-300	60.6	0 -400	2.15	59	3	16.8	50°	-13	LME40UU
75	-13	100		77.6		2.65	72	3	21	50°	-13	LME50UU
90	0	125	0	101.7		3.15	86.5	3	27.2	50°	-16	LME60UU
120	-15	165	-400	133.7		4.15	116	3	36.3	50°	-16	LME80UU