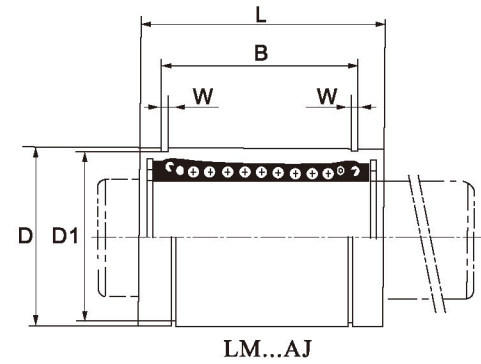


Linear bearing series LM...UU



Linear bearing series LM...UU



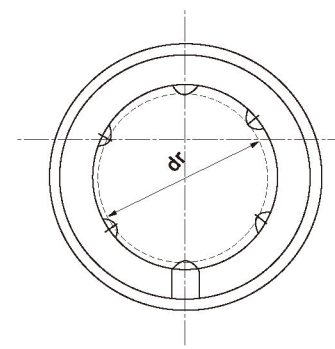
LM...UU



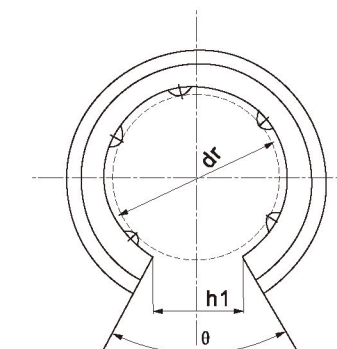
LM...UU-OP



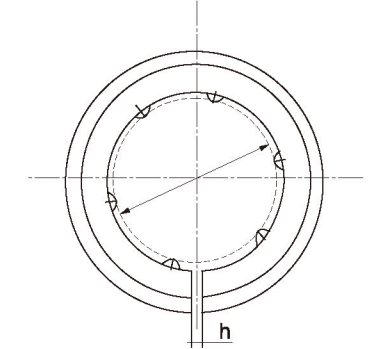
LM...UU-AJ



LM...UU



LM...UU-OP



LM...UU-AJ

型号规格(Type)			主要尺寸(main)		内接圆径dr		外径D	
标准型 LM...UU	钢球列数 No. of ball rows	重量 (g)	间隙可调整型 Adjustment	重量 gf	开口型 Open	dr mm	容许差 μm	容许差 μm
							精P	高H
LM 3UU	4	1.35	-	-	-	3		7
LM 4UU	4	1.9	-	-	-	4	0 -0.005	8
LM 5UU	4	4	LM 5UUAJ	-	-	5		10
LM 6UU	4	7.6	LM 6UUAJ	7.5	-	6		12
LM 8SUU	4	10.4	LM 8SUUAJ	10	-	8		15
LM 8UU	4	15	LM 8UUAJ	14.7	-	8	0 -0.006	15
LM 10UU	4	29.5	LM 10UUAJ	29	-	10		19
LM 12UU	5	31.5	LM 12UUAJ	31	LM 12UUOP	12		21
LM 13UU	5	43	LM 13UUAJ	42	LM 13UUOP	13		23
LM 16UU	5	69	LM 16UUAJ	68	LM 16UUOP	16		28
LM 20UU	5	87	LM 20UUAJ	85	LM 20UUOP	20		32
LM 25UU	6	220	LM 25UUAJ	216	LM 25UUOP	25	0 -0.007	40
LM 30UU	6	250	LM 30UUAJ	245	LM 30UUOP	30		45
LM 35UU	6	390	LM 35UUAJ	384	LM 35UUOP	35		52
LM 40UU	6	585	LM 40UUAJ	579	LM 40UUOP	40	0 -0.008	60
LM 50UU	6	1580	LM 50UUAJ	1560	LM 50UUOP	50		80
LM 60UU	6	2000	LM 60UUAJ	1820	LM 60UUOP	60	0 -0.009	90
LM 80UU	6	4520	LM 80UUAJ	4300	LM 80UUOP	80		120
LM 100UU	6	8600	LM 100UUAJ	8540	LM 100UUOP	100	0 -0.010	150

Dimensions(mm)										径向间隙容许值		基本额定负荷		规格型号 Type
长度 Length		W	D ₁	h	h ₁	θ	偏心(最大) Eccentricity (max) μm		Radial (max) μm	C _N 动	C _{0N} 静			
mm	L 容许差 μm						精	高						
10	-	-	-	-	-	-	4	8	-2	88.2	108	LM 3UU		
12	0 -0.12	-	-	-	-	-	4	8	-3	88.2	127	LM 4UU		
15		10.2	1.1	9.6	-	6	4	8	-3	167	206	LM 5UU		
19		13.5	1.1	11.5	1	-	8	12	-5	206	265	LM 6UU		
17		11.5	1.1	14.3	1	-	8	12	-5	175	225	LM 8SUU		
24		17.5	1.1	14.3	1	-	8	12	-5	265	402	LM 8UU		
29	0 -0.2	22	1.3	18	1	-	8	12	-5	373	549	LM 10UU		
30		23	1.3	20	1.5	8	8	12	-5	412	598	LM 12UU		
32		23	1.3	22	1.5	9	8	12	-7	510	775	LM 13UU		
37		26.5	1.6	27	1.5	11	8	12	-7	775	1180	LM 16UU		
42		30.5	1.6	30.5	1.5	11	10	15	-9	863	1370	LM 20UU		
59		41	1.85	38	2	12	10	15	-9	980	1570	LM 25UU		
64		44.5	1.85	43	2.5	15	10	15	-9	1570	2750	LM 30UU		
70		49.5	2.1	49	2.5	17	12	20	-13	1670	3140	LM 35UU		
80	0 -0.3	60.5	2.1	57	3	20	12	20	-13	2160	4020	LM 40UU		
100		74	2.6	76.5	3	25	12	20	-13	3820	7940	LM 50UU		
110		85	3.15	86.5	3	30	17	25	-16	4710	10000	LM 60UU		
140		105.5	4.15	116	3	40	17	25	-16	7350	16000	LM 80UU		
175	0 -0.4	125.5	4.15	145	3	50	20	30	-20	14100	38400	LM 100UU		