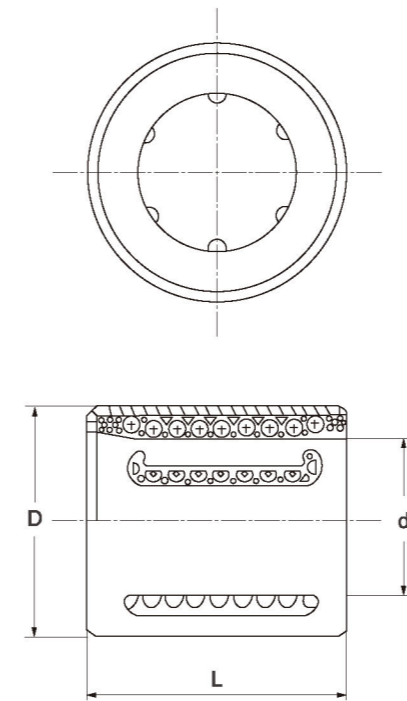
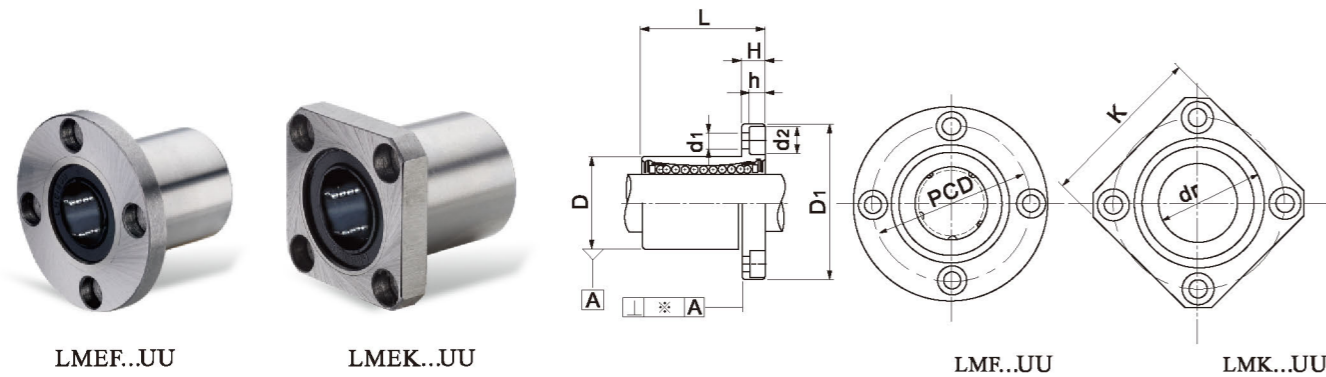


Flange linear bearing series LMEF...UU LMEK...UU

Linear bearing series KH...PP



型号 Type		钢球列数 No. of ball rows	重量★ Weight (gf)	许用径向间隙 Radial (max) (μm)	基本额定载荷 Basic Load rating		内径 ID	
圆法兰型 Round flange	方法兰型 Quadrat flange				动态 C (N)	静态 Co (N)	Dr (mm)	公差 (μm)
LMEF8UU	LMEK8UU	4	41	-3	260	400	8	+8
LMEF12UU	LMEK12UU	4	80	-4	500	770	12	0
LMEF16UU	LMEK16UU	5	103	-4	570	890	16	+9
LMEF20UU	LMEK20UU	5	184	-6	860	1370	20	-1
LMEF25UU	LMEK25UU	6	335	-6	980	1560	25	+11
LMEF30UU	LMEK30UU	6	560	-8	1560	2740	30	-1
LMEF40UU	LMEK40UU	6	1175	-8	2150	4010	40	
LMEF50UU	LMEK50UU	6	1745	-13	3820	7930	50	+13
LMEF60UU	LMEK60UU	6	3220	-13	4700	9990	60	-2

1N=0.102kgf

Dimensions 尺寸(mm)										型号 Type	
外径D (mm)	公差 (μm)	长度L (mm)	公差 (μm)	D1 (mm)	公差 (μm)	H	PCD	K	垂直度 ※ Verticality (μm)		d1×d2×h
16	0 -11	25		32		5	24	25	12	3.4×6.5×3.3	LMEF/K8LUU
22	0 -13	32		42		6	32	32	12	4.5×8×4.4	LMEF/K12LUU
26		36	-0.2	46		6	36	35	12	4.5×8×4.4	LMEF/K16LUU
32		45		54	0 -0.2	8	43	42	15	5.5×9.5×5.4	LMEF/K20LUU
40	0 -16	58		62		8	51	50	15	5.5×9.5×5.4	LMEF/K25LUU
47		68	-0.3	76		10	62	60	15	6.6×11×6.5	LMEF/K30LUU
62	0 -19	80		98		13	80	75	20	9×14×8.6	LMEF/K40LUU
75		100		112	0 -0.3	13	94	88	20	9×14×8.6	LMEF/K50LUU
90	0 -22	125	-0.4	134		18	112	106	25	11×17.5×10.8	LMEF/K60LUU

轴承型号 Bearings number	球列数 Number of ball rows	重量 weight (gf)	主要尺寸Main dimensions			基本额定载荷Basic load rating	
			内径 d	外径 D	长度 L	动态 C (N)	静态 Co (N)
KH0622PP	4	7	6	12	22	400	239
KH0824PP	4	11.3	8	15	24	435	280
KH1026PP	4	14.4	10	17	26	500	370
KH1228PP	5	18.1	12	19	28	620	510
KH1428PP	5	20.6	14	21	28	620	520
KH1630PP	5	27.2	16	24	30	800	620
KH2030PP	6	32.7	20	28	30	950	790
KH2540PP	6	66	25	35	40	1990	1670
KH3050PP	7	95	30	40	50	2800	2700
KH4060PP	8	182	40	52	60	4400	4450
KH5070PP	9	252	50	62	70	5500	6300