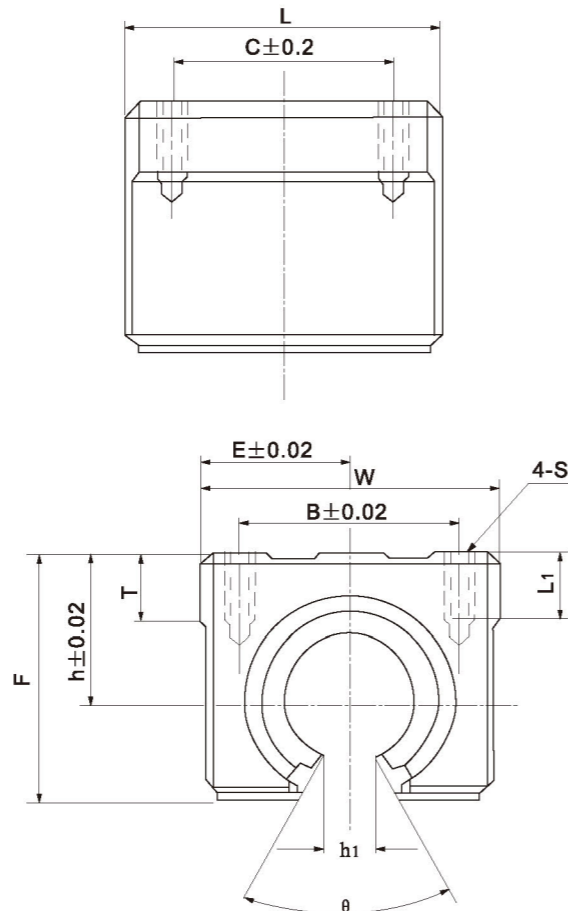
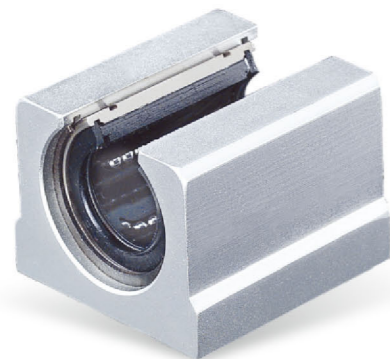
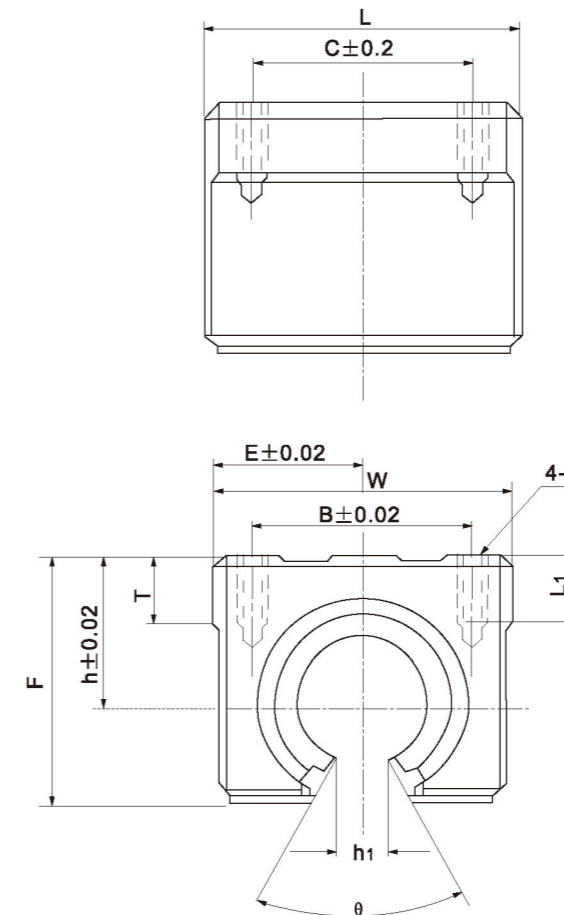
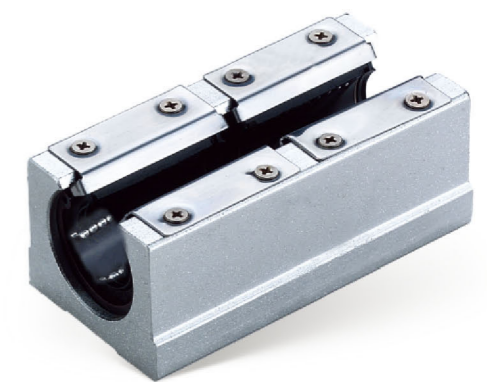


Linear motion ball slide units series SBR...UU



滑块型号 Unit Designation	主要尺寸Dimensions (mm)												配合直线轴承Slide bush			重量 Weight (g)
	h	E	W	L	F	h ₁	θ	B	C	S	L ₁	T	型号 Designation	基本负荷率 Basic load rating 动 dynamic CN	静 static CoN	
SBR10UU	15	18	36	32	24	6	80°	25	20	M5	10	7	LM10UU-OP	350	500	63
SBR12UU	17	20	40	39	27.6	6	80°	28	26	M5	10	7	LM12UU-OP	372	549	65
SBR13UU	17	20	40	39	27.6	8.5	80°	28	26	M5	10	8	LM13UU-OP	510	784	100
SBR16UU	20	22.5	45	45	33	10	80	32	30	M5	12	9	LM16UU-OP	774	1180	150
SBR20UU	23	24	48	50	39	10	60°	35	35	M6	12	11	LM20UU-OP	882	1370	200
SBR25UU	27	30	60	65	47	11.5	50°	40	40	M6	12	14	LM25UU-OP	980	1570	450
SBR30UU	33	35	70	70	56	14	50°	50	50	M8	18	15	LM30UU-OP	1570	2740	630
SBR35UU	37	40	80	80	63	16	50°	55	55	M8	18	18	LM35UU-OP	1670	3140	925
SBR40UU	42	45	90	90	72	19	50°	65	65	M10	20	20	LM40UU-OP	2160	4020	1330
SBR50UU	53	60	120	110	92	23	50°	94	80	M10	20	25	LM50UU-OP	3820	7940	3000

Linear motion ball slide units series SBR...LUU



滑块型号 Unit Designation	主要尺寸Dimensions (mm)												配合直线轴承Slide bush			重量 Weight (g)
	h	E	W	L	F	h ₁	θ	B	C	S	L ₁	T	型号 Designation	基本负荷率 Basic load rating 动 dynamic CN	静 static CoN	
SBR16LUU	20	22.5	45	85	33	10	80°	32	60	M5	12	9	LM16UU-OP×2	1548	2360	300
SBR20LUU	23	24	48	96	39	10	60°	35	70	M6	12	11	LM20UU-OP×2	1764	2740	400
SBR25LUU	27	30	60	130	47	11.5	50°	40	100	M6	12	14	LM25UU-OP×2	1960	3140	900
SBR30LUU	33	35	70	140	56	14	50°	50	110	M8	18	15	LM30UU-OP×2	3140	5480	1260
SBR35LUU	37	40	80	155	63	16	50°	55	120	M8	18	18	LM35UU-OP×2	3340	6230	1850
SBR40LUU	42	45	90	175	72	19	50°	65	140	M10	20	20	LM40UU-OP×2	4320	8040	2660
SBR50LUU	53	60	120	215	92	23	50°	94	160	M10	160	20	LM50UU-OP×2	7640	15880	6000