

Snodi sferici Spherical plain bearings

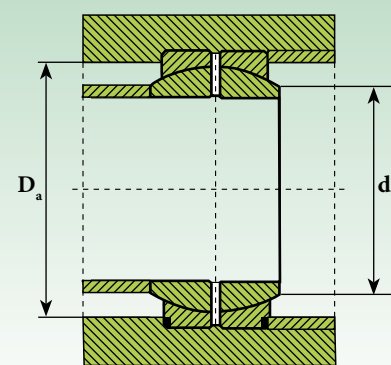
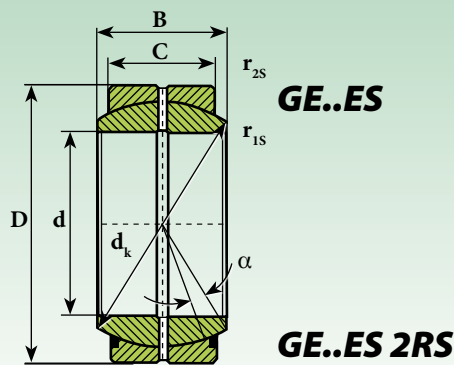


TIPO TYPE	Pag.
GE..E/ES	57-58
GE..ES 2RS	57
GEG..E/ES	59
GEG..ES 2RS	59
GE..SB	60
GE..CP	61
GE..SP	62
GEEW..ES	63
GEEM..ES 2RS	64
GE..C	65
GE..ET 2RS	65
GEG..C	66
GEG..ET 2RS	66
GEZ..ES	67
GEZ..ES 2RS	67
GE..XS K	68
GEK..XS 2RS	69
GX..S	70
GX..CP	71
GX..SP	72
GAC..S	73
GAC..CP	74
GAC..SP	75
SSR	76
GE..BBL	77
GE..BBH	78
GE..RB	79



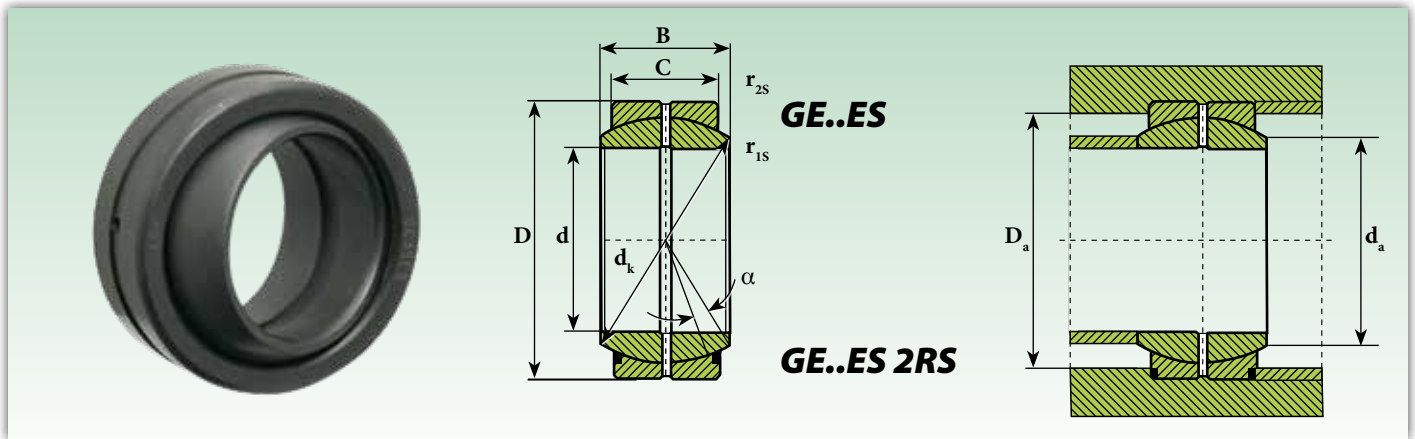
Snodi sferici radiali anche scanalati con e senza tenute

Spherical plain radial bearings with/without seals



Snodi sferici / Spherical plain bearings

Sigla Designation		Dimensioni (mm.) Dimensions (mm.)					Gradi Degrees	Dimensioni di montaggio (mm.) Mounting dimensions (mm.)		Distanza dagli spigoli (mm.) Distance from edges (mm.)		Coefficienti di carico Ratings load		Peso Weight
senza tenute without seals	con tenute with seals	d	d _k	B	C	D	≈ α	d _{a max}	D _{a min}	r _{1s min}	r _{2s min}	Dinamico C Dynamic C KN	Statico C ₀ Static C ₀ KN	≈ Kg
GE 4 E	-	4	-	5	3	12	16	6	-	-	-	2	10	0,0033
GE 5 E	-	5	10	6	4	14	13	7	-	-	-	3	17	0,0038
GE 6 E⁽¹⁾	-	6	10	6	4	14	13	8	9,60	0,30	0,30	3	17	0,0040
GE 8 E⁽¹⁾	-	8	13	8	5	16	15	10,20	12,50	0,30	0,30	6	28	0,0070
GE 10 E⁽¹⁾	-	10	16	9	6	19	12	13,20	15,50	0,30	0,30	8	41	0,0110
GE 12 E⁽¹⁾	-	12	18	10	7	22	11	14,90	17,50	0,30	0,30	11	54	0,0160
GE 15 ES	GE 15 ES 2RS	15	22	12	9	26	8	18,40	21	0,30	0,30	17	85	0,0250
GE 16 ES	GE 16 ES 2RS	16	25	14	10	30	10	20,70	24	0,30	0,30	21	106	0,0380
GE 17 ES	GE 17 ES 2RS	17	25	14	10	30	10	20,70	24	0,30	0,30	21	106	0,0410
GE 20 ES	GE 20 ES 2RS	20	29	16	12	35	9	24,10	27,50	0,60	0,30	30	146	0,0610
GE 25 ES	GE 25 ES 2RS	25	36	20	16	42	7	29,30	33	0,60	0,60	48	240	0,110
GE 30 ES	GE 30 ES 2RS	30	41	22	18	47	6	34,20	38	0,60	0,60	62	310	0,140
GE 35 ES	GE 35 ES 2RS	35	47	25	20	55	6	39,70	44,50	0,60	1	80	400	0,220
GE 40 ES	GE 40 ES 2RS	40	53	28	22	62	7	45	51	0,60	1	100	500	0,300
GE 45 ES	GE 45 ES 2RS	45	60	32	25	68	7	50,70	57	0,60	1	127	640	0,400
GE 50 ES	GE 50 ES 2RS	50	66	35	28	75	6	55,90	63	0,60	1	156	780	0,540
GE 60 ES	GE 60 ES 2RS	60	80	44	36	90	6	66,80	75	1	1	245	1.220	1
GE 70 ES	GE 70 ES 2RS	70	92	49	40	105	6	77,80	87	1	1	315	1.560	1,50
GE 80 ES	GE 80 ES 2RS	80	105	55	45	120	6	89,40	99	1	1	400	2.000	2,20
GE 90 ES	GE 90 ES 2RS	90	115	60	50	130	5	98,10	108	1	1	490	2.450	2,70
GE 100 ES	GE 100 ES 2RS	100	130	70	55	150	7	109,50	123	1	1	610	3.050	4,30
GE 110 ES	GE 110 ES 2RS	110	140	70	55	160	6	121,20	134	1	1	655	3.250	4,70
GE 120 ES	GE 120 ES 2RS	120	160	85	70	180	6	135,50	150	1	1	950	4.750	8
GE 140 ES	GE 140 ES 2RS	140	180	90	70	210	7	155,80	173	1	1	1.080	5.400	11
GE 160 ES	GE 160 ES 2RS	160	200	105	80	230	8	170,20	191	1	1	1.370	6.800	13,50
GE 180 ES	GE 180 ES 2RS	180	225	105	80	260	6	198,90	219	1,10	1,10	1.530	7.650	18,50
GE 200 ES	GE 200 ES 2RS	200	250	130	100	290	7	213,50	239	1,10	1,10	2.120	10.600	28
GE 220 ES	GE 220 ES 2RS	220	275	135	100	320	8	239,50	267	1,10	1,10	2.320	11.600	35,50
GE 240 ES	GE 240 ES 2RS	240	300	140	100	340	8	265,30	295	1,10	1,10	2.550	12.700	40
GE 260 ES	GE 260 ES 2RS	260	325	150	110	370	7	288,30	319	1,10	1,10	3.050	15.300	50
GE 280 ES	GE 280 ES 2RS	280	350	155	120	400	6	313,80	342	1,10	1,10	3.550	18.000	64
GE 300 ES	GE 300 ES 2RS	300	375	165	120	430	7	336,70	370	1,10	1,10	3.800	19.000	75
GE 320 ES*	-	320	380	160	135	440	4	344,60	361	1,10	3	4.400	22.000	77
GE 340 ES*	-	340	400	160	135	460	3,80	366,60	382	1,10	3	4.650	23.200	82
GE 360 ES*	-	360	420	160	135	480	3,60	388,30	403	1,10	3	4.800	24.000	88
GE 380 ES*	-	380	450	190	160	520	4,10	407,90	426	1,50	4	6.300	31.500	127
GE 400 ES*	-	400	470	190	160	540	3,90	429,80	447	1,50	4	6.550	32.500	132
GE 420 ES*	-	420	490	190	160	560	3,70	451,60	469	1,50	4	6.800	34.500	145
GE 440 ES*	-	440	520	218	185	600	3,90	472	491	1,50	4	8.650	42.300	190
GE 460 ES*	-	460	540	218	185	620	3,70	494	513	1,50	4	9.000	45.000	200
GE 480 ES*	-	480	565	230	195	650	3,80	516	536	2	5	9.800	49.000	237
GE 500 ES*	-	500	585	230	195	670	3,60	537,80	557	2	5	10.200	51.000	244



Sigla Designation		Dimensioni (mm.) Dimensions (mm.)					Gradi Degrees	Dimensioni di montaggio (mm.) Mounting dimensions (mm.)		Distanza dagli spigoli (mm.) Distance from edges (mm.)		Coefficienti di carico Ratings load		Peso Weight
senza tenute without seals	con tenute with seals	d	dk	B	C	D	$\approx \alpha$	da _{max}	Da _{min}	r _{1s min}	r _{2s min}	Dinamico C Dynamic C KN	Statico C ₀ Static C ₀ KN	\approx Kg
GE 530 ES*	-	530	620	243	205	710	3,70	570,30	591	2	5	11.400	57.000	290
GE 560 ES*	-	560	655	258	215	750	4	602	624	2	5	12.700	64.000	340
GE 600 ES*	-	600	700	272	230	800	3,60	644,90	667	2	5	14.600	73.500	409
GE 630 ES*	-	630	740	300	260	850	3,30	676,40	698	3	6	17.600	88.000	526
GE 670 ES*	-	670	785	308	260	900	3,70	722	746	3	6	19.000	95.000	596
GE 710 ES*	-	710	830	325	275	950	3,70	763,70	789	3	6	21.200	106.000	693
GE 750 ES*	-	750	875	335	280	1.000	3,80	808,30	834	3	6	22.800	114.000	784
GE 800 ES*	-	800	930	355	300	1.060	3,60	859,50	886	3	6	26.000	129.000	925
GE 850 ES*	-	850	985	365	310	1.120	3,40	914,80	940	3	6	28.500	143.000	1.055
GE 900 ES*	-	900	1.040	375	320	1.180	3,20	970	995	3	6	31.000	156.000	1.190
GE 950 ES*	-	950	1.100	400	340	1.250	3,30	1.024,60	1.052	4	7,50	35.500	176.000	1.424
GE 1000 ES*	-	1.000	1.160	438	370	1.320	3,50	1.074,10	1.105	4	7,50	40.500	204.000	1.755

Su richiesta, disponibili in acciaio inox (anello interno AISI 440 C o 420C - anello esterno AISI 316)
Under request, stainless steel available (AISI 440 C or 420C inner ring - AISI 316 outer ring)

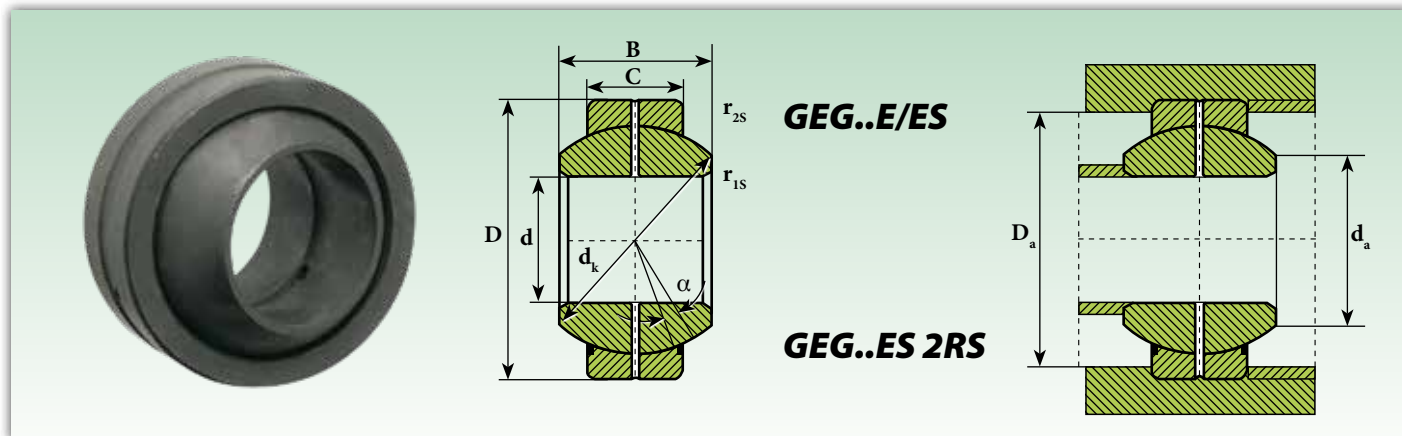
¹⁾ Non rilubrificabile *Maintenance-free*

* Disponibile su richiesta *Available under request*

Disponibili anche con gioco radiale C2 e C3 *C2 and C3 clearance also available*
 Accoppiamento di strisciamento: acciaio/acciaio *Sliding coupling: steel/steel*
 GE..E/ES equivalente a *equivalent to*: GE..DO INA e and GE..E/ES SKF
 GE..ES 2RS equivalente a *equivalent to*: GE..DO 2RS INA e and GE..ES 2RS SKF

Snodi sferici radiali anche scanalati con e senza tenute

Spherical plain radial bearings with/without seals



Snodi sferici / Spherical plain bearings

Sigla Designation		Dimensioni (mm.) Dimensions (mm.)					Gradi Degrees	Dimensioni di montaggio (mm.) Mounting dimensions (mm.)		Distanza dagli spigoli (mm.) Distance from edges (mm.)		Coefficienti di carico Ratings load		Peso Weight
senza tenute without seals	con tenute with seals	d	d _k	B	C	D	≈ α	d _{a max}	D _{a min}	r _{1s min}	r _{2s min}	Dinamico C Dynamic C KN	Statico C ₀ Static C ₀ KN	≈ Kg
GEG 4 E	-	4	-	7	4	14	20	7	-	-	-	3,4	17	0,0045
GEG 5 E	-	5	-	9	5	16	21	8	-	-	-	5,5	27	0,0066
GEG 6 E¹⁾	-	6	13 ³⁾	9	5	16	21	9,3	12,5	0,30	0,30	5,5	27,5	0,0080
GEG 8 E¹⁾	-	8	16 ³⁾	11	6	19	21	11,6	15,5	0,30	0,30	8,15	40,5	0,0140
GEG 10 E¹⁾	-	10	18 ³⁾	12	7	22	18	13,4	17,5	0,30	0,30	10,8	54	0,020
GEG 12 E²⁾	-	12	22 ³⁾	15	9	26	18	16	21	0,30	0,30	17	85	0,034
GEG 15 ES	GEG 15 ES 2RS	15	25 ³⁾	16	10	30	16	19,2	24	0,30	0,30	21,2	106	0,046
GEG 17 ES	GEG 17 ES 2RS	17	29 ³⁾	20	12	35	19	21	27,5	0,30	0,30	30	146	0,078
GEG 20 ES	GEG 20 ES 2RS	20	35,5	25	16	42	17	25,2	33	0,60	0,60	48	240	0,15
GEG 25 ES	GEG 25 ES 2RS	25	40,7	28	18	47	17	29,5	38	0,60	0,60	62	310	0,19
GEG 30 ES	GEG 30 ES 2RS	30	47	32	20	55	17	34,4	44,5	0,60	1	80	400	0,29
GEG 35 ES	GEG 35 ES 2RS	35	53	35	22	62	16	39,7	51	0,60	1	100	500	0,39
GEG 40 ES	GEG 40 ES 2RS	40	60	40	25	68	17	44,7	57	0,60	1	127	640	0,52
GEG 45 ES	GEG 45 ES 2RS	45	66	43	28	75	15	50	63	0,60	1	156	780	0,68
GEG 50 ES	GEG 50 ES 2RS	50	80	56	36	90	17	57,1	75	0,60	1	245	1.220	1,4
GEG 60 ES	GEG 60 ES 2RS	60	92	63	40	105	17	67	87	1	1	315	1.560	2
GEG 70 ES	GEG 70 ES 2RS	70	105	70	45	120	16	78,2	99	1	1	400	2.000	2,9
GEG 80 ES	GEG 80 ES 2RS	80	115	75	50	130	14	87,1	108	1	1	490	2.450	3,5
GEG 90 ES	GEG 90 ES 2RS	90	130	85	55	150	15	98,3	123	1	1	610	3.050	5,4
GEG 100 ES	GEG 100 ES 2RS	100	140	85	55	160	14	111,2	134	1	1	655	3.250	5,9
GEG 110 ES	GEG 110 ES 2RS	110	160	100	70	180	12	124,8	150	1	1	950	4.750	9,7
GEG 120 ES	GEG 120 ES 2RS	120	180	115	70	210	16	138,4	173	1	1	1.080	5.400	15
GEG 140 ES	GEG 140 ES 2RS	140	200	130	80	230	16	151,9	191	1	1	1.370	6.800	18,5
GEG 160 ES	GEG 160 ES 2RS	160	225	135	80	260	16	180	219	1	1,10	1.530	7.650	25
GEG 180 ES	GEG 180 ES 2RS	180	250	155	100	290	14	196,1	239	1,10	1,10	2.120	10.600	35,5
GEG 200 ES	GEG 200 ES 2RS	200	275	165	100	320	15	220	267	1,10	1,10	2.320	11.600	45
GEG 220 ES	GEG 220 ES 2RS	220	300	175	100	340	16	243,6	295	1,10	1,10	2.550	12.700	51
GEG 240 ES	GEG 240 ES 2RS	240	325	190	110	370	15	263,6	319	1,10	1,10	3.050	15.300	64
GEG 260 ES	GEG 260 ES 2RS	260	350	205	120	400	15	283,6	342	1,10	1,10	3.550	18.000	81
GEG 280 ES	GEG 280 ES 2RS	280	375	210	120	430	15	310,6	370	1,10	1,10	3.800	19.000	94

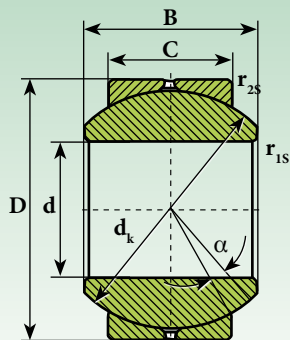
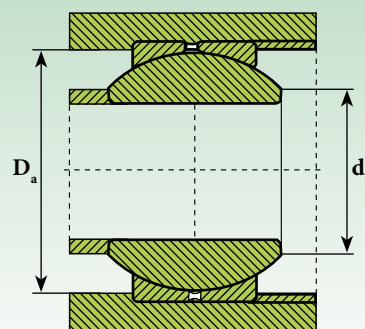
Su richiesta, disponibili in acciaio inox (anello interno AISI 440 C o 420C - anello esterno AISI 316)
Under request, stainless steel available (AISI 440 C or 420C inner ring - AISI 316 outer ring)

¹⁾ Non rilubrificabile *Maintenance-free*

²⁾ Rilubrificabile solo attraverso l'anello esterno *Lubrication only through outer ring*

³⁾ Nessuna gola di lubrificazione sull'anello interno
No lubrication groove on spherical inner ring surface

Disponibili anche con giuoco radiale C2 e C3 *C2 and C3 clearance also available*
 Accoppiamento di strisciamento: acciaio/acciaio *Sliding coupling: steel/steel*
 GEG..E/ES equivalente a *equivalent to: GE..FO INA e and GEH..E/ES SKF*
 GEG..ES 2RS equivalente a *equivalent to: GE..FO 2RS INA e and GEH..ES 2RS SKF*


GE..SB


Sigla Designation	Dimensioni (mm.) Dimensions (mm.)					Gradi Degrees	Dimensioni di montaggio (mm.) Mounting dimensions (mm.)		Distanza dagli spigoli (mm.) Distance from edges (mm.)		Gioco radiale (mm.) Radial clearance (mm.)		Coefficienti di carico Ratings load		Peso Weight
	d H7	d _k	B	C	D		≈ α	d _{a max}	D _{a min}	r _{1s min}			r _{2s min}	Dinamico C Dynamic C KN	
GE 5 SB¹⁾	5	11,11	8	6	13	13	7,7	9,8	0,30	0,30	0,006	0,035	3,3	8,5	0,006
GE 6 SB	6	12,70	9	6,75	16	13	8,9	11,5	0,30	0,30	0,006	0,035	4,3	10,8	0,010
GE 8 SB	8	15,88	12	9	19	14	10,3	14	0,30	0,30	0,006	0,035	7,2	18	0,018
GE 10 SB	10	19,05	14	10,5	22	13	12,9	17	0,30	0,30	0,006	0,035	10	25	0,027
GE 12 SB	12	22,23	16	12	26	13	15,4	19,5	0,30	0,30	0,006	0,035	13	33,5	0,043
GE 14 SB	14	25,40	19	13,5	28	16	16,8	22,5	0,30	0,30	0,006	0,035	17	43	0,055
GE 16 SB	16	28,58	21	15	32	15	19,3	25,5	0,30	0,30	0,006	0,035	21,6	54	0,08
GE 18 SB	18	31,75	23	16,5	35	15	21,8	28,5	0,30	0,30	0,006	0,035	26	65,5	0,10
GE 20 SB	20	34,93	25	18	40	14	24,3	31,5	0,30	0,60	0,006	0,035	32	80	0,15
GE 22 SB	22	38,10	28	20	42	15	25,8	34	0,30	0,60	0,006	0,035	38	96,5	0,18
GE 25 SB	25	42,85	31	22	47	15	29,5	38,5	0,30	0,60	0,006	0,035	47,5	118	0,24
GE 30 SB	30	50,80	37	25	55	17	34,8	46	0,30	0,60	0,006	0,035	64	160	0,38

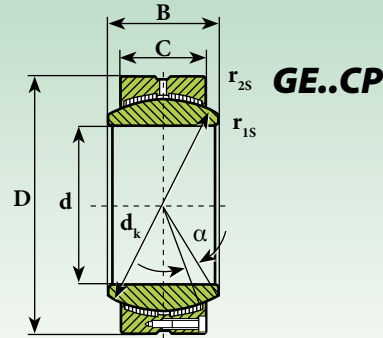
Su richiesta, disponibili in acciaio inox (anello interno AISI 440 C o 420C - anello esterno AISI 316)
Under request, stainless steel available (AISI 440 C or 420C inner ring - AISI 316 outer ring)

¹⁾ Non rilubrificabile *Maintenance-free*

Accoppiamento di strisciamento: acciaio/bronzo
 Sliding coupling: steel/bronze
 GE..SB equivalente a equivalent to: GE..PB INA

Snodi sferici radiali (serie pesante)

Spherical plain radial bearings (heavy duty)

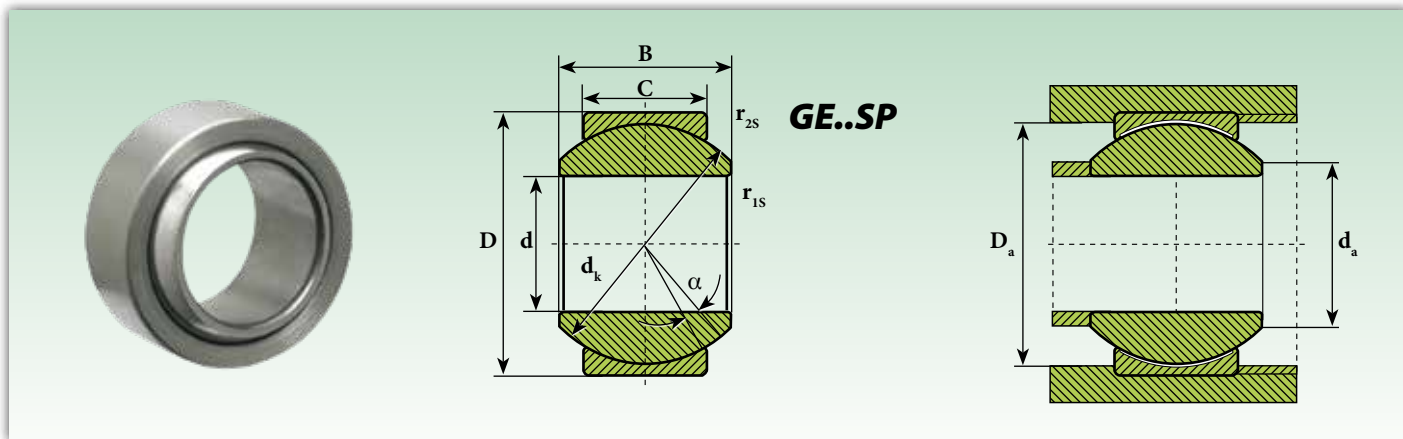


Sigla Designation	Dimensioni (mm.) Dimensions (mm.)					Gradi Degrees $\approx \alpha$	Distanza dagli spigoli (mm.) Distance from edges (mm.)		Coefficienti di carico Ratings load		Peso Weight \approx Kg
	d H7	d _k	B	C	D		r _{1s min}	r _{2s min}	Dinamico C Dynamic C KN	Statico C ₀ Static C ₀ KN	
GE 100 CP	100	135	71	67	150	2	1	1	810	1.350	4,51
GE 110 CP	110	145	78	74	160	2	1	1	960	1.650	5,35
GE 120 CP	120	160	85	80	180	2	1	1	1.150	1.950	7,96
GE 140 CP	140	185	100	95	210	2	1	1	1.580	2.700	13
GE 160 CP	160	210	115	109	230	2	1	1	2.060	3.600	16,60
GE 180 CP	180	240	128	122	260	2	1,1	1,1	2.630	4.600	24,40
GE 200 CP	200	260	140	134	290	2	1,1	1,1	3.130	5.500	33,50
GE 220 CP	220	290	155	148	320	2	1,1	1,1	3.860	6.800	45,80
GE 240 CP	240	310	170	162	340	2	1,1	1,1	4.510	8.000	53,70
GE 260 CP	260	340	185	175	370	2	1,1	1,1	5.350	9.500	69,50
GE 280 CP	280	370	200	190	400	2	1,1	1,1	6.320	11.200	89,50
GE 300 CP	300	390	212	200	430	2	1,1	1,1	7.020	12.500	110
GE 320 CP	320	414	230	218	460	2	1,1	3	8.120	14.500	135
GE 340 CP	340	434	243	230	480	2	1,1	3	8.980	16.000	150
GE 360 CP	360	474	258	243	520	2	1,1	4	10.300	18.400	200
GE 380 CP	380	494	272	258	540	2	1,5	4	11.400	20.400	220
GE 400 CP	400	514	280	265	580	2	1,5	4	12.200	21.800	275
GE 420 CP	420	534	300	280	600	2	1,5	4	13.400	24.000	300
GE 440 CP	440	574	315	300	630	2	1,5	4	15.400	27.600	360
GE 460 CP	460	593	325	308	650	2	1,5	4	16.400	29.300	380
GE 480 CP	480	623	340	320	680	2	2	5	17.900	32.000	435
GE 500 CP	500	643	355	335	710	2	2	5	19.300	34.600	500
GE 530 CP	530	673	375	355	750	2	2	5	21.500	38.500	585
GE 560 CP	560	723	400	380	800	2	2	5	24.700	44.300	730
GE 600 CP	600	773	425	400	850	2	2	6	27.800	49.800	860
GE 630 CP	630	813	450	425	900	2	3	6	31.000	55.700	1.040

**Su richiesta, disponibili in acciaio inox (anello interno AISI 440 C o 420C - anello esterno AISI 316)
Under request, stainless steel available (AISI 440 C or 420C inner ring - AISI 316 outer ring)**

Accoppiamento di strisciamento: cromo duro/PTFE
Sliding coupling: hard chromium/PTFE

Disponibili su richiesta
Available under request

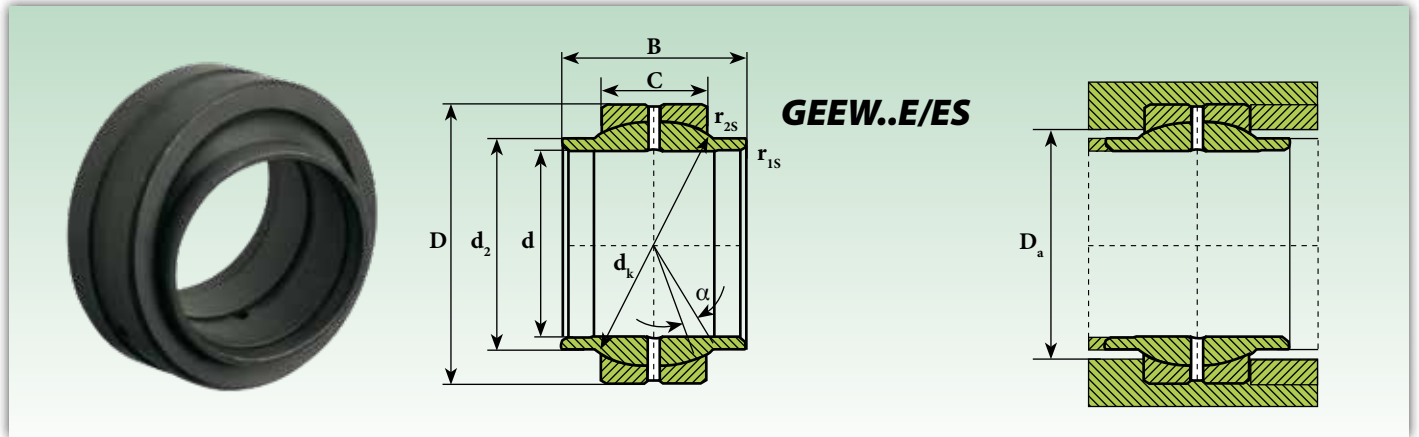


Sigla Designation	Dimensioni (mm.) Dimensions (mm.)					Gradi Degrees	Dimensioni di montaggio (mm.) Mounting dimensions (mm.)		Distanza dagli spigoli (mm.) Distance from edges (mm.)		Gioco radiale (mm.) Radial clearance (mm.)		Coefficienti di carico Ratings load		Peso Weight
	d H7	d _k	B	C	D		≈ α	d _{a max}	D _{a min}	r _{1s min}			r _{2s min}	Dinamico C Dynamic C KN	
GE 5 SP	5	11,11	8	6	13	13	7,7	9,8	0,30	0,30	0,006	0,035	6	15	0,006
GE 6 SP	6	12,70	9	6,75	16	13	8,9	11,5	0,30	0,30	0,006	0,035	7,65	19,3	0,010
GE 8 SP	8	15,88	12	9	19	14	10,3	14	0,30	0,30	0,006	0,035	12,9	32	0,018
GE 10 SP	10	19,05	14	10,5	22	13	12,9	17	0,30	0,30	0,006	0,035	18	45	0,027
GE 12 SP	12	22,23	16	12	26	13	15,4	19,5	0,30	0,30	0,006	0,035	24	60	0,043
GE 14 SP	14	25,40	19	13,5	28	16	16,8	22,5	0,30	0,30	0,006	0,035	31	76,5	0,055
GE 16 SP	16	28,58	21	15	32	15	19,3	25,5	0,30	0,30	0,006	0,035	39	96,5	0,08
GE 18 SP	18	31,75	23	16,5	35	15	21,8	28,5	0,30	0,30	0,006	0,035	47,5	118	0,10
GE 20 SP	20	34,93	25	18	40	14	24,3	31,5	0,30	0,60	0,006	0,035	57	140	0,15
GE 22 SP	22	38,10	28	20	42	15	25,8	34	0,30	0,60	0,006	0,035	68	170	0,18
GE 25 SP	25	42,85	31	22	47	15	29,5	38,5	0,30	0,60	0,006	0,035	85	212	0,24
GE 30 SP	30	50,80	37	25	55	17	34,8	46	0,30	0,60	0,006	0,035	114	285	0,38

Su richiesta, disponibili in acciaio inox (anello interno AISI 440 C o 420C - anello esterno AISI 316)
Under request, stainless steel available (AISI 440 C or 420C inner ring - AISI 316 outer ring)

Snodi sferici radiali scanalati con anello interno largo senza tenute I B[®]

Spherical plain radial bearings with wide inner ring without seals



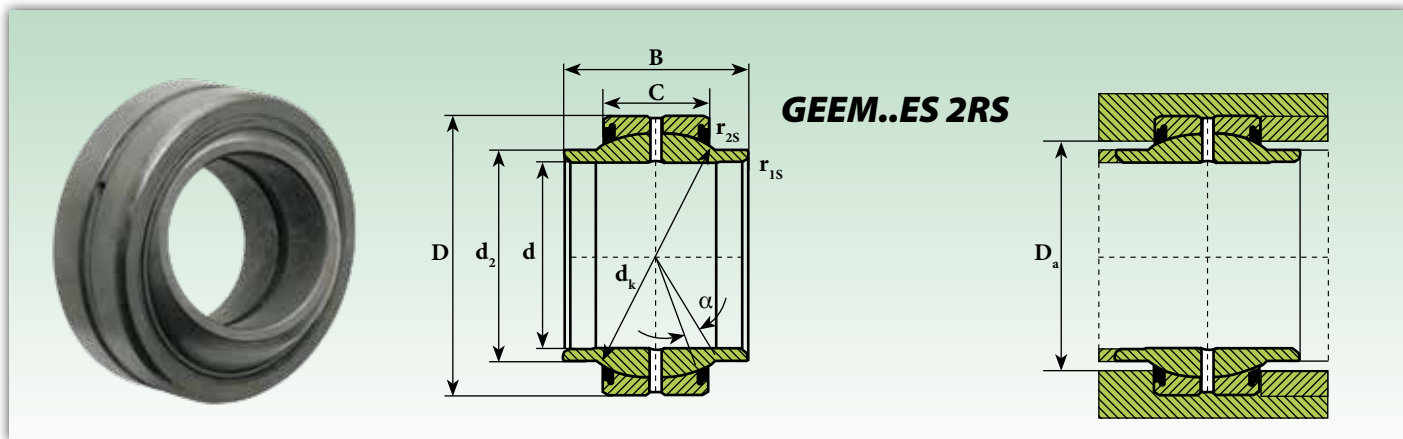
Snodi sferici / Spherical plain bearings

Sigla Designation	Dimensioni (mm.) Dimensions (mm.)						Gradi Degrees	Dimensioni di montaggio (mm.) Mounting dimensions (mm.)		Distanza dagli spigoli (mm.) Distance from edges (mm.)		Coefficienti di carico Ratings load		Peso Weight
	d H7	d ₂	d _k	B	C	D		≈ α	D _{a min}	r _{1s min}	r _{2s min}	Dinamico C Dynamic C KN	Statico C ₀ Static C ₀ KN	
GEEW 12 ES¹⁾	12	15,5	18	12	7	22	4	18	0,30	0,30	10,8	54	0,020	
GEEW 15 ES	15	18,5	-	15	9	26	5	-	-	-	17	85	0,031	
GEEW 16 ES²⁾	16	20	23	16	9	28	4	23	0,30	0,30	17,6	88	0,030	
GEEW 17 ES	17	21	-	17	10	30	7	-	-	-	21	106	0,044	
GEEW 20 ES²⁾	20	25	29	20	12	35	4	28	0,30	0,30	30	146	0,070	
GEEW 25 ES	25	30	35,5	25	16	42	4	33	0,60	0,60	48	240	0,120	
GEEW 30 ES	30	34	-	30	18	47	4	-	-	-	62	310	0,168	
GEEW 32 ES	32	38	44	32	18	52	4	42	0,60	1	67	335	0,200	
GEEW 35 ES	35	40	-	35	20	55	4	-	-	-	80	400	0,253	
GEEW 40 ES	40	46	53	40	22	62	4	51	0,60	1	100	500	0,340	
GEEW 45 ES	45	52	-	45	25	68	4	-	-	-	127	640	0,481	
GEEW 50 ES	50	57	66	50	28	75	4	63	1	1	156	780	0,560	
GEEW 60 ES	60	68	-	60	36	90	3	-	-	-	245	1.220	1,15	
GEEW 63 ES	63	71,5	83	63	36	95	4	78	-	-	255	1.270	1,2	
GEEW 70 ES	70	79	92	70	40	105	4	87	1	1	315	1.560	1,7	
GEEW 80 ES	80	91	105	80	45	120	4	99	1	1	400	2.000	2,4	
GEEW 90 ES	90	99	115	90	50	130	4	108	1	1	490	2.450	3,2	
GEEW 100 ES	100	113	130	100	55	150	4	123	1	1	610	3.050	4,8	
GEEW 110 ES	110	124	140	110	55	160	4	134	1	1	655	3.250	5,8	
GEEW 125 ES	125	138	160	125	70	180	4	150	1	1	950	4.750	8,5	
GEEW 160 ES	160	177	200	160	80	230	4	191	1	1	1.370	6.800	16,5	
GEEW 200 ES	200	221	250	200	100	290	4	239	1,10	1,10	2.120	10.600	32	
GEEW 250 ES	250	317	350	250	120	400	4	342	1,10	1,10	3.550	18.000	99	
GEEW 320 ES	320	405	450	320	160	520	4	438	1,10	1,10	6.100	30.500	240	

Su richiesta, disponibili in acciaio inox (anello interno AISI 440 C o 420C - anello esterno AISI 316)
Under request, stainless steel available (AISI 440 C or 420C inner ring - AISI 316 outer ring)

¹⁾ Scanalatura e foro di lubrificazione solo sull'anello esterno
Lubrication groove and hole only on the outer ring
²⁾ Foro dell'anello interno cilindrico *Cylindrical inner ring bore*

Accoppiamento di strisciamento: acciaio/acciaio
Sliding coupling: steel/steel
 GEEW..E/ES equivalente a *equivalent to: GE..LO INA e and GEG..ES SKF*



Sigla Designation	Dimensioni mm Dimensions mm						Gradi Degrees	Dimensioni di montaggio (mm.) Mounting dimensions (mm.)			Distanza dagli spigoli (mm.) Distance from edges (mm.)		Coefficienti di carico Ratings load		Peso Weight
	d	d ₂	d _k	B	C	D		≈ α	D _{a min}	r _{1s min}	r _{2s min}	Dinamico C Dynamic C KN	Statico C ₀ Static C ₀ KN	≈ Kg	
con tenute with seals															
GEEM 17 ES 2RS¹⁾	17	21	25	21 ^{±0,2}	10	30	3	24	0,20	0,30	21,20	106	0,040		
GEEM 20 ES 2RS¹⁾	20	24	29	24 ^{±0,2}	12	35	3	27,5	0,20	0,30	30	146	0,057		
GEEM 25 ES 2RS	25	29	35,5	29 ^{±0,3}	16	42	3	33	0,20	0,60	48	240	0,10		
GEEM 30 ES 2RS	30	34,2	40,7	30 ^{±0,3}	18	47	3	38	0,20	0,60	62	310	0,14		
GEEM 35 ES 2RS	35	40	47	35 ^{±0,3}	20	55	3	44,5	0,30	1	80	400	0,24		
GEEM 40 ES 2RS	40	45	53	38 ^{±0,3}	22	62	3	51	0,30	1	100	500	0,29		
GEEM 45 ES 2RS	45	51,5	60	40 ^{±0,3}	25	68	3	57	0,30	1	127	640	0,43		
GEEM 50 ES 2RS	50	56,5	66	43 ^{±0,3}	28	75	3	63	0,30	1	156	780	0,54		
GEEM 60 ES 2RS	60	67,7	80	54 ^{±0,3}	36	90	3	75	0,30	1	245	1.220	1,10		
GEEM 70 ES 2RS	70	78	92	65 ^{±0,3}	40	105	3	87	0,30	1	315	1.560	1,60		
GEEM 80 ES 2RS	80	90	105	74 ^{±0,3}	45	120	3	99	0,30	1	400	2.000	2,40		

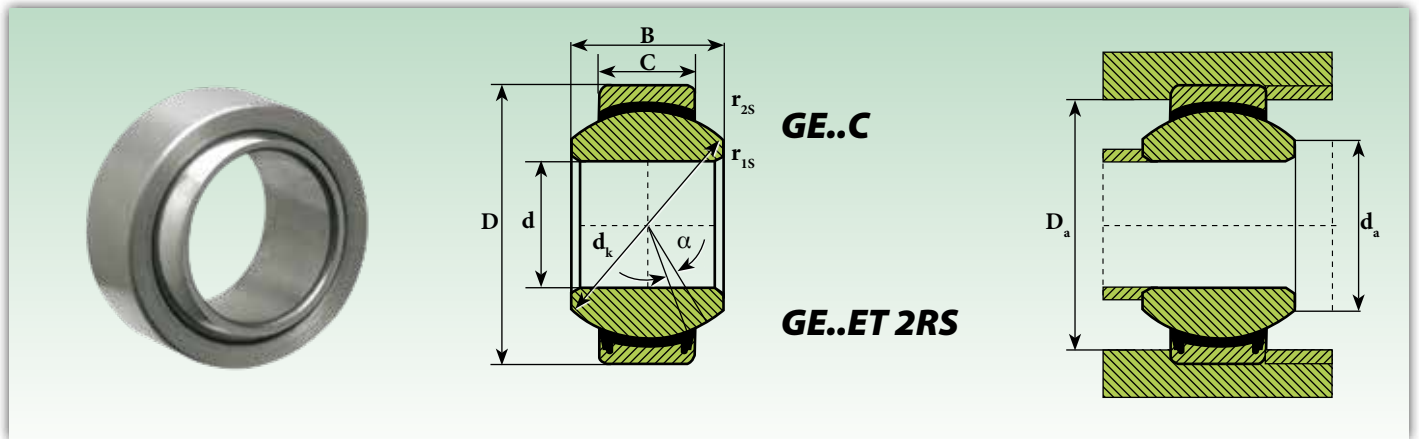
Su richiesta, disponibili in acciaio inox (anello interno AISI 440 C o 420C - anello esterno AISI 316)
Under request, stainless steel available (AISI 440 C or 420C inner ring - AISI 316 outer ring)

¹⁾ Senza gola di lubrificazione sull'anello interno
 Without lubrication groove on the inner ring

Accoppiamento di strisciamento: acciaio/acciaio Sliding coupling: steel/steel
 GEEM..ES 2RS equivalente a equivalent to: GE..HO..2RS INA e GEM..ES SKF

Snodi sferici radiali esenti da manutenzione con e senza tenute

Maintenance-free spherical plain radial bearings with/without seals



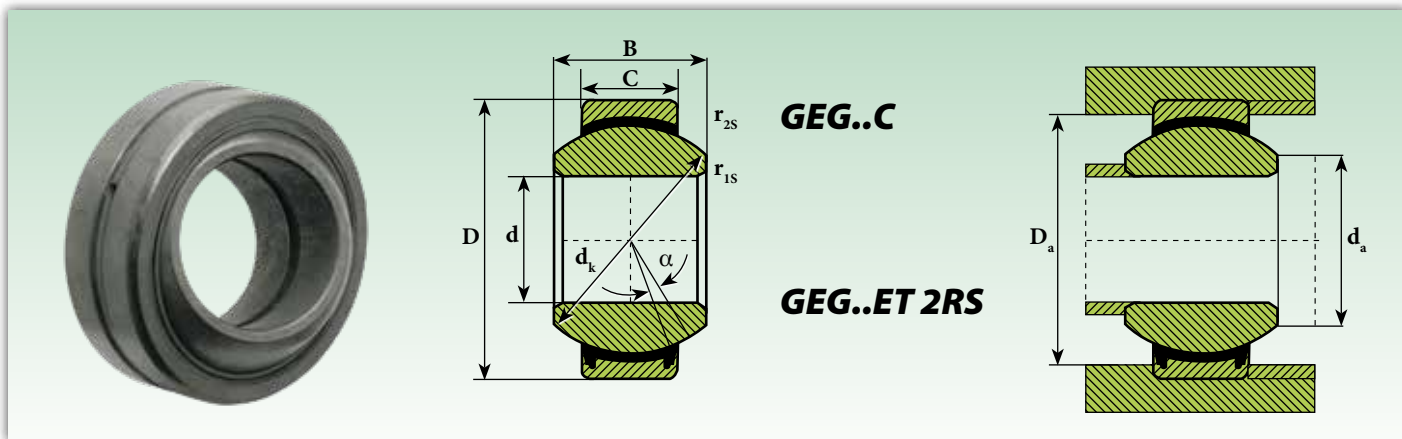
Snodi sferici / Spherical plain bearings

Sigla Designation		Dimensioni mm Dimensions mm					Gradi Degrees	Dimensioni di montaggio (mm.) Mounting dimensions (mm.)		Distanza dagli spigoli (mm.) Distance from edges (mm.)		Coefficients di carico Ratings load		Peso Weight
senza tenute without seals	con tenute with seals	d	d _k	B	C	D	≈ α	d _{a max}	D _{a min}	r _{1s min}	r _{2s min}	Dinamico C Dynamic C KN	Statico C ₀ Static C ₀ KN	≈ Kg
GE 4 C	-	4	-	5	3	12	16	-	-	-	-	2,1	5,4	0,0033
GE 5 C	-	5	-	6	4	14	13	-	-	-	-	3,6	9,1	0,0038
GE 6 C	-	6	10	6	4	14	13	8	9,6	0,30	0,30	3,6	9	0,0042
GE 8 C	-	8	13	8	5	16	15	10,2	12,5	0,30	0,30	5,85	14,6	0,0075
GE 10 C	-	10	16	9	6	19	11	13,2	15,5	0,30	0,30	8,65	21,6	0,011
GE 12 C	-	12	18	10	7	22	10	14,9	17,5	0,30	0,30	11,4	28,5	0,015
GE 15 C	-	15	22	12	9	26	8	18,4	21	0,30	0,30	17,6	44	0,027
GE 17 C	-	17	25	14	10	30	10	20,7	24	0,30	0,30	22,4	56	0,041
-	GE 17 ET 2RS	17	25	14	10	30	10	20,7	24	0,30	0,30	30	60	0,038
GE 20 C	-	20	29	16	12	35	9	24,1	27,5	0,60	0,30	31,5	78	0,066
-	GE 20 ET 2RS	20	29	16	12	35	9	24,1	27,5	0,60	0,30	41,5	83	0,066
GE 25 C	-	25	35,5	20	16	42	7	29,3	33	0,60	0,60	51	127	0,119
-	GE 25 ET 2RS	25	35,5	20	16	42	7	29,3	33	0,60	0,60	68	137	0,119
GE 30 C	-	30	40,7	22	18	47	6	34,2	38	0,60	0,60	65,5	166	0,163
-	GE 30 ET 2RS	30	40,7	22	18	47	6	34,2	38	0,60	0,60	88	176	0,163
-	GE 35 ET 2RS	35	47	25	20	55	6	39,7	44,5	0,60	1	112	224	0,25
-	GE 40 ET 2RS	40	53	28	22	62	6	45	51	0,60	1	140	280	0,30
-	GE 45 ET 2RS	45	60	32	25	68	6	50,7	57	0,60	1	180	360	0,35
-	GE 50 ET 2RS	50	66	35	28	75	6	55,9	63	0,60	1	220	440	0,50
-	GE 60 ET 2RS	60	80	44	36	90	6	66,8	75	1	1	345	695	1
-	GE 70 ET 2RS	70	92	49	40	105	6	77,8	87	1	1	440	880	1,40
-	GE 80 ET 2RS	80	105	55	45	120	6	89,4	99	1	1	570	1.140	2
-	GE 90 ET 2RS	90	115	60	50	130	5	98,1	108	1	1	695	1.370	2,50
-	GE 100 ET 2RS	100	130	70	55	150	7	109,5	123	1	1	865	1.730	4
-	GE 110 ET 2RS	110	140	70	55	160	6	121,2	134	1	1	930	1.860	4,50
-	GE 120 ET 2RS	120	160	85	70	180	6	135,5	150	1	1	1.340	2.700	7,20
-	GE 140 ET 2RS	140	180	90	70	210	6	155,8	173	1	1	1.500	3.000	11
-	GE 160 ET 2RS	160	200	105	80	230	8	170,2	191	1	1	1.930	3.800	13,50
-	GE 180 ET 2RS	180	225	105	80	260	6	198,9	219	1,10	1,10	2.160	4.300	18,50
-	GE 200 ET 2RS	200	250	130	100	290	7	213,5	239	1,10	1,10	3.000	6.000	28
-	GE 220 ET 2RS	220	275	135	100	320	8	239,5	267	1,10	1,10	3.350	6.550	35,50
-	GE 240 ET 2RS	240	300	140	100	340	8	265,3	295	1,10	1,10	3.600	7.200	40
-	GE 260 ET 2RS	260	325	150	110	370	7	288,3	319	1,10	1,10	4.300	8.650	50
-	GE 280 ET 2RS	280	350	155	120	400	6	313,8	342	1,10	1,10	5.000	10.000	64
-	GE 300 ET 2RS	300	375	165	120	430	7	336,7	370	1,10	1,10	5.400	10.800	75

Su richiesta, disponibili in acciaio inox (anello interno AISI 440 C o 420C - anello esterno AISI 316)
Under request, stainless steel available (AISI 440 C or 420C inner ring - AISI 316 outer ring)

Accoppiamento di strisciamento: cromo duro/PTFE
 Sliding coupling: hard chromium/PTFE

GE..C equivalente a equivalent to: GE..UK INA e and GE..C SKF
 GE..ET 2RS equivalente a equivalent to: GE..UK 2RS INA e and GE..TE 2RS/TA 2RS SKF



Sigla Designation		Dimensioni mm Dimensions mm					Gradi Degrees	Dimensioni di montaggio (mm.) Mounting dimensions (mm.)		Distanza dagli spigoli (mm.) Distance from edges (mm.)		Coefficienti di carico Ratings load		Peso Weight
senza tenute without seals	con tenute with seals	d	d _k	B	C	D	≈ α	d _{a max}	D _{a min}	r _{1s min}	r _{2s min}	Dinamico C Dinamic C KN	Statico C ₀ Static C ₀ KN	≈ Kg
GEG 4 C	-	4		7	4	14	20	-	-	-	-	3,6	9,1	0,0045
GEG 5 C	-	5		9	5	16	21	-	-	-	-	5,8	14	0,0066
GEG 6 C	-	6	13	9	5	16	21	9,3	12,5	0,30	0,30	5,85	14,6	0,0080
GEG 8 C	-	8	16	11	6	19	21	11,6	15,5	0,30	0,30	8,65	21,6	0,0140
GEG 10 C	-	10	18	12	7	22	18	13,4	17,5	0,30	0,30	11,4	28,5	0,0200
GEG 12 C	-	12	22	15	9	26	18	16	21	0,30	0,30	17,6	44	0,0340
GEG 15 C	-	15	25	16	10	30	16	19,2	24	0,30	0,30	22,4	56	0,0460
GEG 17 C	-	17	29	20	12	35	19	21	27,5	0,30	0,30	31,5	78	0,0780
GEG 20 C	-	20	35,5	25	16	42	17	25,2	33	0,60	0,60	51	127	0,15
GEG 25 C	-	25	40,7	28	18	47	17	29,5	38	0,60	0,60	65,5	166	0,19
GEG 30 C	GEG 30 ET 2RS	30	47	32	20	55	17	34,4	44,5	0,60	1	112	224	0,29
-	GEG 35 ET 2RS	35	53	35	22	62	16	39,7	51	0,60	1	140	280	0,39
-	GEG 40 ET 2RS	40	60	40	25	68	17	44,7	57	0,60	1	180	360	0,52
-	GEG 45 ET 2RS	45	66	43	28	75	15	50	63	0,60	1	220	440	0,68
-	GEG 50 ET 2RS	50	80	56	36	90	17	57,1	75	0,60	1	345	695	1,4
-	GEG 60 ET 2RS	60	92	63	40	105	17	67	87	1	1	440	880	2
-	GEG 70 ET 2RS	70	105	70	45	120	16	78,2	99	1	1	570	1.140	2,9
-	GEG 80 ET 2RS	80	115	75	50	130	14	87,1	108	1	1	695	1.370	3,5
-	GEG 90 ET 2RS	90	130	85	55	150	15	98,3	123	1	1	865	1.730	5,4
-	GEG 100 ET 2RS	100	140	85	55	160	14	111,2	134	1	1	930	1.860	5,9
-	GEG 110 ET 2RS	110	160	100	70	180	12	124,8	150	1	1	1.340	2.700	9,7
-	GEG 120 ET 2RS	120	180	115	70	210	12	138,4	173	1	1	1.500	3.000	15
-	GEG 140 ET 2RS	140	200	130	80	230	16	151,9	191	1	1	1.930	3.800	18,5
-	GEG 160 ET 2RS	160	225	135	80	260	16	180	219	1	1,10	2.160	4.300	25
-	GEG 180 ET 2RS	180	250	155	100	290	14	196,1	239	1,10	1,10	3.000	6.000	35,5
-	GEG 200 ET 2RS	200	275	165	100	320	15	220	267	1,10	1,10	3.350	6.550	45
-	GEG 220 ET 2RS	220	300	175	100	340	16	243,6	295	1,10	1,10	3.600	7.200	51
-	GEG 240 ET 2RS	240	325	190	110	370	15	263,6	319	1,10	1,10	4.300	8.650	64
-	GEG 260 ET 2RS	260	350	205	120	400	15	283,6	342	1,10	1,10	5.000	10.000	81
-	GEG 280 ET 2RS	280	375	210	120	430	15	310,6	370	1,10	1,10	5.400	10.800	94

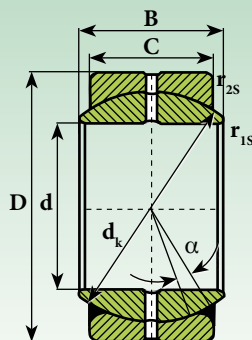
Su richiesta, disponibili in acciaio inox (anello interno AISI 440 C o 420C - anello esterno AISI 316)
Under request, stainless steel available (AISI 440 C or 420C inner ring - AISI 316 outer ring)

Accoppiamento di strisciamento: cromo duro/PTFE
 Sliding coupling: hard chromium/PTFE

GEG..C equivalente a equivalent to: GE..FW INA e and GEH..C SKF
 GEG..ET 2RS equivalente a equivalent to: GE..FW 2RS INA e and GEH..TE 2RS/TA 2RS SKF

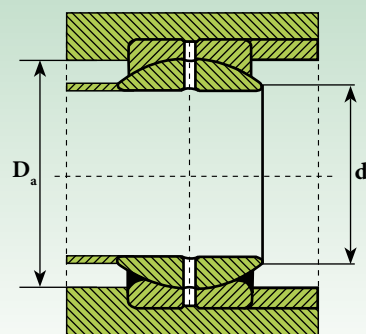
Snodi sferici radiali scanalati con e senza tenute (misure in pollici) **I**

Spherical plain radial bearings with/without seals (inches sizes)



GEZ..ES

GEZ..ES 2RS



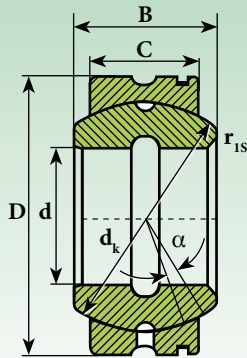
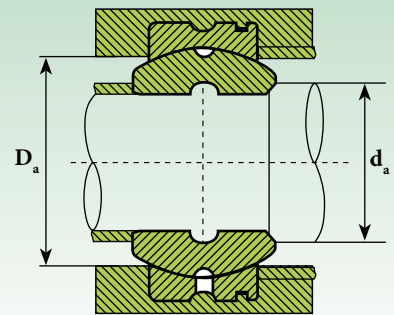
1" = 25,4 mm.

Sigla Designation		Dimensioni Dimensions									Gradi Degrees	Dimensioni di montaggio Mounting dimensions (mm.)		Distanza dagli spigoli Distance from edges (mm.)		Gioco radiale Radial clearance (mm.)		Coefficienti di carico Ratings load		Peso Weight
senza tenute without seals	con tenute with seals	d		B		C		D		d _k	≈ α	D _{a max}	d _{a min}	r _{1s min}	r _{2s min}	Radial clearance (mm.)		Dinamico C Dynamic C KN	Statico C ₀ Static C ₀ KN	≈ Kg
		mm	inc.	mm	inc.	mm	inc.	mm	inc.	mm	°	mm	mm	mm	mm	mm	mm	KN	KN	kg
GEZ 12 ES	-	12,7	0,5	11,1	0,437	9,53	0,375	22,23	0,875	18	6	14,1	16	0,15	0,6	0,05	0,15	13,7	41,5	0,022
GEZ 15 ES	-	15,87	0,625	13,89	0,547	11,91	0,469	26,99	1,062	23	6	18,3	20,5	0,15	0,6	0,05	0,15	22	65,5	0,036
GEZ 19 ES	GEZ 19 ES 2RS	19,05	0,75	16,66	0,659	14,27	0,562	31,75	1,250	27,5	6	21,8	24,5	0,30	0,6	0,08	0,18	31,5	95	0,05
GEZ 22 ES	GEZ 22 ES 2RS	22,22	0,875	19,43	0,765	16,66	0,656	36,51	1,437	32	6	25,4	28,5	0,30	0,6	0,08	0,18	42,5	127	0,08
GEZ 25 ES	GEZ 25 ES 2RS	25,4	1	22,23	0,875	19,05	0,75	41,28	1,625	35,5	6	27,6	31,5	0,30	0,6	0,08	0,18	54	163	0,11
GEZ 31 ES	GEZ 31 ES 2RS	31,75	1,25	27,76	1,093	23,8	0,937	50,8	2	45,5	6	36	40,5	0,60	0,6	0,08	0,18	86,5	260	0,22
GEZ 34 ES	GEZ 34 ES 2RS	34,92	1,375	30,15	1,187	26,18	1,031	55,56	2,187	49	6	38,6	43,5	0,60	1	0,08	0,18	102	310	0,32
GEZ 38 ES	GEZ 38 ES 2RS	38,1	1,5	33,33	1,321	28,57	1,125	61,91	2,437	53	6	41,2	46,5	0,60	1	0,08	0,18	122	365	0,40
GEZ 44 ES	GEZ 44 ES 2RS	44,45	1,75	38,89	1,531	33,32	1,312	71,44	2,812	63,9	6	50,7	57	0,60	1	0,08	0,18	170	510	0,62
GEZ 47 ES	GEZ 47 ES 2RS	47,63	1,875	50,01	1,969	42,85	1,687	90,49	3,562	82	6	64,9	73	0,60	1	0,08	0,18	280	850	1,1
GEZ 50 ES	GEZ 50 ES 2RS	50,8	2	44,45	1,75	38,1	1,5	80,96	3,187	73	6	57,9	65	0,60	1	0,08	0,18	224	670	0,9
GEZ 57 ES	GEZ 57 ES 2RS	57,15	2,25	50,01	1,969	42,85	1,687	90,49	3,562	82	6	64,9	73	0,60	1	0,10	0,20	280	850	1,3
GEZ 63 ES	GEZ 63 ES 2RS	63,5	2,5	55,55	2,187	47,62	1,875	100,01	3,937	92	6	73,3	82	1	1	0,10	0,20	355	1.060	1,8
GEZ 69 ES	GEZ 69 ES 2RS	69,85	2,75	61,11	2,406	52,37	2,062	111,13	4,375	100	6	79,1	89	1	1	0,10	0,20	375	1.250	2,4
GEZ 76 ES	GEZ 76 ES 2RS	76,2	3	66,68	2,625	57,15	2,250	120,65	4,750	109,5	6	86,8	98	1	1	0,10	0,20	500	1.500	3
GEZ 82 ES	GEZ 82 ES 2RS	82,55	3,25	72,24	2,844	61,9	2,437	130,18	5,125	119	6	94,5	106	1	1	0,13	0,23	600	1.760	3,8
GEZ 88 ES	GEZ 88 ES 2RS	88,9	3,5	77,78	3,062	66,67	2,625	139,7	5,5	128	6	101,6	114	1	1	0,13	0,23	680	2.040	4,8
GEZ 95 ES	GEZ 95 ES 2RS	95,25	3,75	83,34	3,281	71,43	2,812	149,23	5,875	137	6	108,7	122	1	1	0,13	0,23	780	2.360	5,8
GEZ 101 ES	GEZ 101 ES 2RS	101,6	4	88,9	3,5	76,2	3	158,75	6,25	146	6	115,8	130	1	1	0,13	0,23	900	2.650	7
GEZ 107 ES	GEZ 107 ES 2RS	107,95	4,25	94,46	3,719	80,95	3,187	168,28	6,625	155	6	122,8	138	1	1	0,13	0,23	1.000	3.000	8,4
GEZ 114 ES	GEZ 114 ES 2RS	114,3	4,5	100,01	3,937	85,73	3,375	177,8	7	164,5	6	130,6	147	1	1	0,13	0,23	1.120	3.400	9,8
GEZ 120 ES	GEZ 120 ES 2RS	120,65	4,75	105,56	4,156	90,48	3,562	187,33	7,375	173,5	6	137,6	154	1	1	0,13	0,23	1.250	3.750	11,5
GEZ 127 ES	GEZ 127 ES 2RS	127	5	111,13	4,375	95,25	3,750	196,85	7,75	183	6	145,3	163	1	1	0,13	0,23	1.400	4.150	13,5
GEZ 152 ES	GEZ 152 ES 2RS	152,4	6	120,65	4,75	104,77	4,125	222,25	8,75	207	6	168,2	186	1	1	0,13	0,23	1.730	5.200	17,5

Su richiesta, disponibili in acciaio inox (anello interno AISI 440 C o 420C - anello esterno AISI 316)
Under request, stainless steel available (AISI 440 C or 420C inner ring - AISI 316 outer ring)

Accoppiamento di strisciamento: acciaio/acciaio
 Sliding coupling: steel/steel

GEZ..ES equivalente a equivalent to: GE..ZO INA e and GEZ..ES SKF
 GEZ..ES 2RS equivalente a equivalent to: GE..ZO 2RS INA e and GEZ..ES 2RS SKF


GE..XS K


Sigla Designation	Dimensioni mm Dimensions mm					Gradi Degrees $\approx \alpha$	Dimensioni di montaggio (mm.) Mounting dimensions (mm.)				Distanza dagli spigoli (mm.) Distance from edges (mm.) $r_{1s, min}$	Coefficienti di carico Ratings load		Peso Weight \approx Kg
	d	d_k	B	C	D		d_a		D_a			Dinamico C Dynamic C KN	Statico C_o Static C_o KN	
							min	max	min	max				
GE 12 XS K	12	18	11	9	22	7	14	14	19,5	17	0,3	13	68	0,02
GE 15 XS K	15	22	13	11	26	6	17,5	17,5	23,5	21	0,3	20	102	0,03
GE 20 XS K	20	28	16	14	32	4	22,5	23	29,5	26	0,3	33	166	0,05
GE 22 XS K	22	32	19	16	37	6	24,5	25,5	34,5	30	0,3	43	217	0,09
GE 25 XS K	25	36	21	18	42	5	27,5	29	39,5	34	0,3	55	275	0,12
GE 30 XS K	30	45	27	23	50	6	34,5	36	45,5	42	0,6	87	439	0,23
GE 35 XS K	35	50	30	26	55	5	39,5	40	50,5	46,5	0,6	110	552	0,30
GE 40 XS K	40	55	33	28	62	6	44	44	57,5	51,5	0,6	130	654	0,38
GE 45 XS K	45	62	36	31	72	5	49,5	50,5	67,5	58	0,6	163	816	0,60
GE 50 XS K	50	72	42	36	80	5	54,5	58,5	75,5	67	0,6	220	1.100	0,87
GE 55 XS K	55	80	47	40	90	5	59,5	64,5	85,5	74,5	0,6	272	1.360	1,26
GE 60 XS K	60	90	53	45	100	6	64,5	72,5	95,5	83,5	0,6	344	1.720	1,72
GE 65 XS K	65	94	55	47	105	5	69,5	76	100,5	87	0,6	375	1.870	2,05
GE 70 XS K	70	100	58	50	110	5	74,5	81,5	105,5	93	0,6	425	2.125	2,23
GE 75 XS K	75	110	64	55	120	5	79,5	89,5	115,5	102	0,6	510	2.570	3,01
GE 80 XS K	80	120	70	60	130	5	84,5	97,5	125,5	112	0,6	610	3.060	3,98
GE 85 XS K	85	125	74	63	135	6	89,5	100,5	130,5	116	0,6	669	3.340	4,31
GE 90 XS K	90	130	76	65	140	5	94,5	105,5	135,5	121	0,6	718	3.590	4,72
GE 95 XS K	95	140	82	70	150	5	99,5	113,5	145,5	130	0,6	833	4.165	6,05
GE 100 XS K	100	150	88	75	160	5	105,5	121,5	154,5	139	1	956	4.780	7,43
GE 110 XS K	110	160	93	80	170	5	115,5	130	164,5	149	1	1.080	5.440	8,54
GE 115 XS K	115	165	98	85	180	5	120,5	132,5	174,5	152	1	1.190	5.960	10,3
GE 120 XS K	120	175	105	90	190	5	125,5	140	184,5	162	1	1.330	6.690	12,4
GE 130 XS K	130	185	110	95	200	5	135,5	148,5	194,5	171	1	1.490	7.460	13,8
GE 150 XS K	150	205	120	105	220	5	155,5	166	214,5	189	1	1.820	9.140	17,1

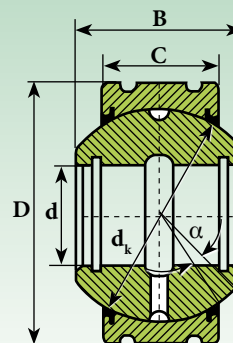
Su richiesta, disponibili in acciaio inox (anello interno AISI 440 C o 420C - anello esterno AISI 316)
Under request, stainless steel available (AISI 440 C or 420C inner ring - AISI 316 outer ring)

Snodi sferici radiali in due pezzi, con tenute

Spherical plain radial bearings with two-pieces, and seals

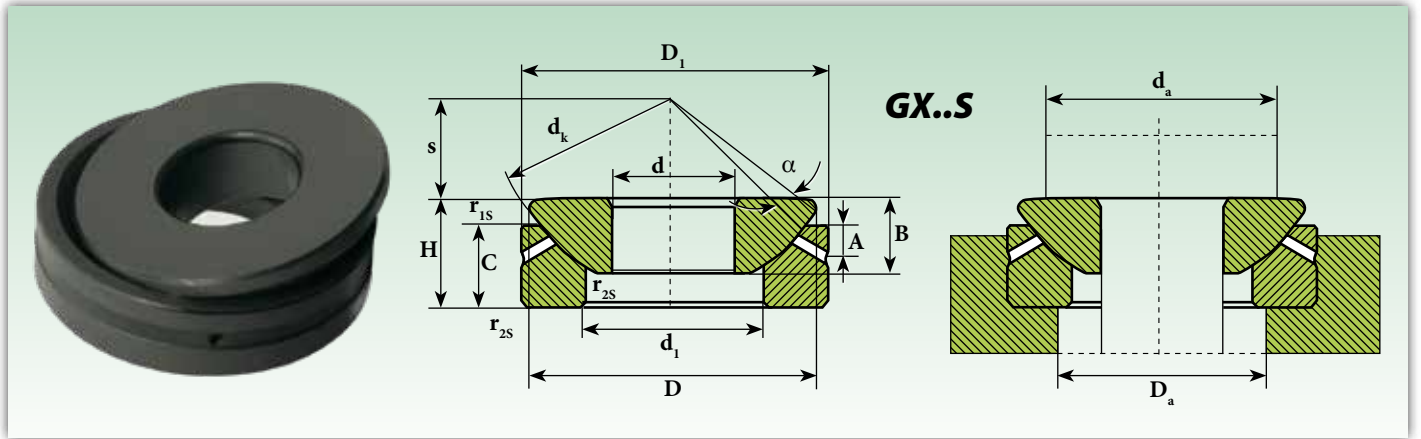


GEK..XS 2RS



Sigla Designation	Dimensioni mm Dimensions mm					Gradi Degrees	Coefficienti di carico Ratings load		Peso Weight
	d	d _k	B	C	D	≈ α	Dinamico C Dynamic C KN	Statico C ₀ Static C ₀ KN	≈ Kg
GEK 25 XS 2RS	25	30	40	28	68	19	117	590	0,52
GEK 30 XS 2RS	30	37,3	47	32	70	19	163	813	0,79
GEK 35 XS 2RS	35	44,5	54	38	80	17	226	1.130	1,23
GEK 40 XS 2RS	40	48	64	44	90	19	298	1.490	1,83
GEK 45 XS 2RS	45	54	72	52	100	17	398	1.990	2,56
GEK 50 XS 2RS	50	60	80	58	110	17	493	2.450	3,43
GEK 55 XS 2RS	55	63,2	90	64	125	19	598	2.990	5,02
GEK 60 XS 2RS	60	69,3	98	72	135	17	732	3.660	6,43

**Su richiesta, disponibili in acciaio inox (anello interno AISI 440 C o 420C - anello esterno AISI 316)
Under request, stainless steel available (AISI 440 C or 420C inner ring - AISI 316 outer ring)**

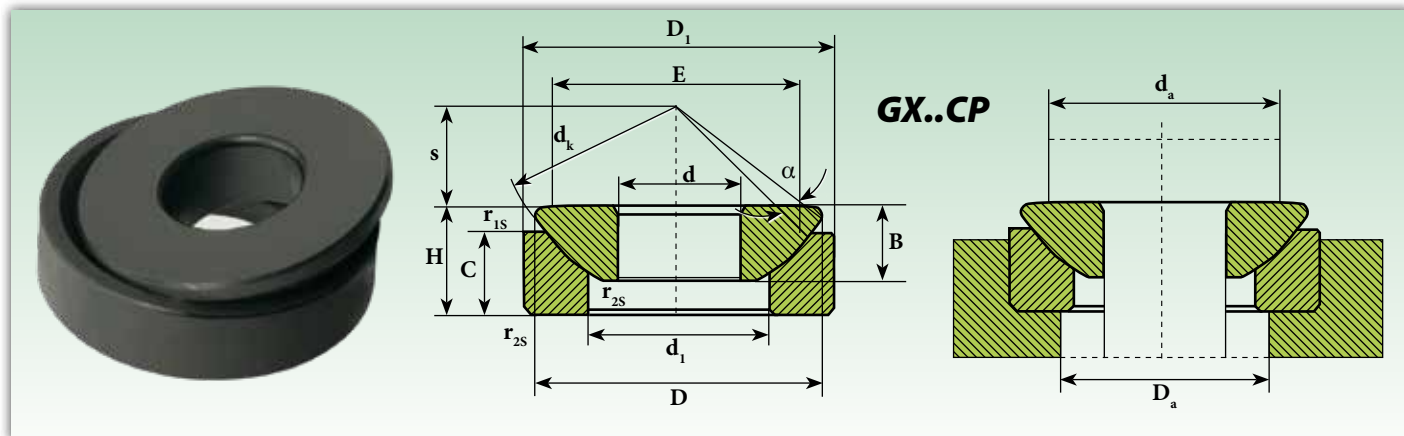


Sigla Designation	Dimensioni mm Dimensions mm										Gradi Degrees	Dimensioni di montaggio (mm.) Mounting dimensions (mm.)		Distanza dagli spigoli (mm.) Distance from edges (mm.)		Coefficienti di carico Ratings load		Peso Weight ≈ Kg
	d	d ₁	d _k	A	B	C	D	D ₁	H	s		≈ α	d _{a min}	D _{a min}	r _{1s min}	r _{2s min}	Dinamico C Dynamic C KN	
GX 10 S	10	15,5	32	3	7,5	7	27,5	30	9,5	7	10	21	18,5	0,6	0,2	23	116	0,04
GX 12 S	12	18	37	4	9,5	9,3	32	35	13	8	9	24	21,5	0,6	0,2	30	153	0,07
GX 15 S	15	22,5	45	5	11	10,8	38,9	42	15	10	7	29	26	0,6	0,2	49	248	0,12
GX 17 S	17	27	50	5	11,8	11,2	43,4	47	16	11	6	34	30,5	0,6	0,2	56	281	0,16
GX 20 S	20	31	60	6	14,5	13,8	50	55	20	12,5	6	40	38	1	0,3	71	356	0,25
GX 25 S	25	34,5	66	6	16,5	16,7	58,5	62	22,5	14	7	45	39	1	0,3	122	612	0,38
GX 30 S	30	42	80	8	19	19	70	75	26	17,5	6	56	49	1	0,3	160	805	0,65
GX 35 S	35	50,5	98	8	22	20,7	84	90	28	22	6	66	57	1	0,3	246	1.225	1
GX 40 S	40	59	114	9	27	21,5	97	105	32	24,5	6	78	64	1	0,3	354	1.767	1,6
GX 45 S	45	67	130	11	31	25,5	110	120	36,5	27,5	6	89	74	1	0,3	461	2.308	2,4
GX 50 S	50	70	140	10	33	30,5	120	130	42,5	30	5	98	75	1	0,3	617	3.087	3,3
GX 60 S	60	84	160	12,5	37	34	140	150	45	35	7	108	92	1	0,3	698	3.486	4,5
GX 70 S	70	94,5	170	13,5	42	36,5	153	160	50	35	6	121	102	1	0,3	765	3.828	5,5
GX 80 S	80	107,5	194	14,5	43,5	38	172	180	50	42,5	6	130	115	1	0,3	978	4.921	7
GX 100 S	100	127	220	15	51	46	198	210	59	45	7	155	141	1	0,3	1.140	5.719	10,5
GX 120 S	120	145	245	16,5	53,5	50	220	230	64	52,5	8	170	162	1	0,3	1.178	5.909	13
GX 140 S	140	177	272	23	61	54	244	260	72	52,5	6	198	187	1,5	0,6	1.548	7.760	18
GX 160 S	160	200	310	23	66	58	272	290	77	65	7	213	211	1,5	0,6	1.795	8.987	23
GX 180 S	180	225	335	26	74	62	299	320	86	67,5	8	240	236	1,5	0,6	2.014	10.098	31
GX 200 S	200	247	358	27	80	66	320	340	87	70	8	265	259	1,5	0,6	2.230	11.190	34

Su richiesta, disponibili in acciaio inox (anello interno AISI 440 C o 420C - anello esterno AISI 316)
Under request, stainless steel available (AISI 440 C or 420C inner ring - AISI 316 outer ring)

Snodi sferici assiali esenti da manutenzione

Spherical plain thrust bearings maintenance free



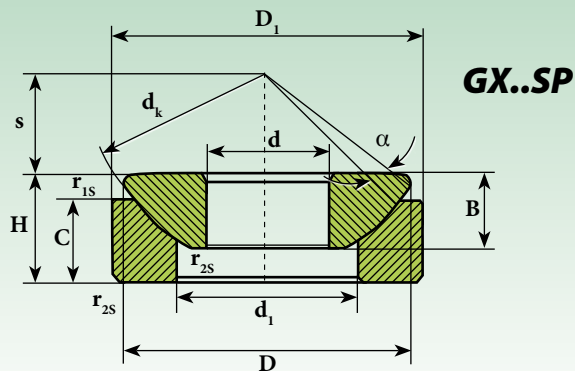
Snodi sferici / Spherical plain bearings

Sigla Designation	Dimensioni mm Dimensions mm										Gradi Degrees	Dimensioni di montaggio Mounting dimensions mm		Distanza dagli spigoli Distance from edges mm		Coefficienti di carico Ratings load		Peso Weight ≈ Kg
	d	d ₁	d _k	B	C	D	D ₁	E	H	s		≈ α	d _{a min}	D _{a min}	r _{1s min}	r _{2s min}	Dinamico C Dynamic C KN	
GX 10 CP	10	15,5	32	7,5	7	27,5	30	21	9,5	7	10	21	18,5	0,6	0,2	69	116	0,04
GX 12 CP	12	18	37	9,5	9,3	32	35	24	13	8	9	24	21,5	0,6	0,2	92	154	0,07
GX 15 CP	15	22,5	45	11	10,8	38,9	42	29	15	10	7	29	26	0,6	0,2	148	248	0,12
GX 17 CP	17	27	50	11,8	11,2	43,4	47	34	16	11	6	34	30,5	0,6	0,2	168	281	0,16
GX 20 CP	20	31	60	14,5	13,8	50	55	40	20	12,5	6	40	38	1	0,3	213	356	0,25
GX 25 CP	25	34,5	66	16,5	16,7	57,5	62	45	22,5	14	7	45	39	1	0,3	367	612	0,38
GX 30 CP	30	42	80	19	19	69	75	56	26	17,5	6	56	49	1	0,3	482	805	0,65
GX 35 CP	35	50,5	98	22	20,7	84	90	66	28	22	6	66	57	1	0,3	738	1.225	1
GX 40 CP	40	59	114	27	21,5	98	105	78	32	24,5	6	78	64	1	0,3	1.064	1.767	1,6
GX 45 CP	45	67	130	31	25,5	112	120	89	36,5	27,5	6	89	74	1	0,3	1.377	2.308	2,4
GX 50 CP	50	70	140	33,5	30,5	122,5	130	98	42,5	30	5	98	75	1	0,3	1.852	3.087	3,3
GX 60 CP	60	84	160	37	34	140	150	108	45	35	7	108	92	1	0,3	2.090	3.486	4,5
GX 70 CP	70	94,5	170	42	36,5	149,5	160	121	50	35	6	121	102	1	0,3	2.300	3.828	5,5
GX 80 CP	80	107,5	194	43,5	38	168	180	130	50	42,5	6	130	115	1	0,3	2.955	4.920	7
GX 100 CP	100	127	220	51	46	195,5	210	155	59	45	7	155	141	1	0,3	3.430	5.719	10,5
GX 120 CP	120	145	245	53,5	50	214	230	170	64	52,5	8	170	162	1	0,3	3.543	5.910	13
GX 140 CP	140	177	272	61	54	244	260	198	72	52,5	6	198	187	1,5	0,6	4.655	7.760	18
GX 160 CP	160	200	310	66	58	272	290	213	77	65	7	213	211	1,5	0,6	5.385	8.990	23
GX 180 CP	180	225	335	74	62	300	320	240	86	67,5	8	240	236	1,5	0,6	6.060	10.100	31
GX 200 CP	200	247	358	80	66	321	340	265	87	70	8	265	259	1,5	0,6	6.720	11.200	34
GX 220 CP	220	265	388	82	67	350	370	289	97	75	7	289	279	1,5	0,6	8.100	13.500	44,5
GX 240 CP	240	294	420	87	73	382	400	314	103	77,5	6	314	309	1,5	0,6	9.785	16.300	55
GX 260 CP	260	317	449	95	80	409	430	336	115	82,5	7	336	332	1,5	0,6	10.270	17.100	69
GX 280 CP	280	337	480	100	85	445	460	366	110	80	4	366	355	3	1	16.200	27.100	82
GX 300 CP	300	356	490	100	90	460	480	388	110	80	3,5	388	375	3	1	16.400	27.300	87
GX 320 CP	320	380	540	105	91	500	520	405	116	95	4	405	402	4	1,1	20.000	33.400	109
GX 340 CP	340	380	550	105	91	510	540	432	116	95	4	432	402	4	1,1	22.000	34.400	114
GX 360 CP	360	400	575	115	95	535	560	452	125	95	4	452	422	4	1,1	22.400	40.300	129

Su richiesta, disponibili in acciaio inox (anello interno AISI 440 C o 420C - anello esterno AISI 316)
Under request, stainless steel available (AISI 440 C or 420C inner ring - AISI 316 outer ring)

Accoppiamento di strisciamento: cromo duro/PTFE
 Sliding coupling: hard chromium/PTFE

GX..CP equivalente a equivalent to: GE..AW INA
 GX..CP equivalente a equivalent to: GX..F SKF



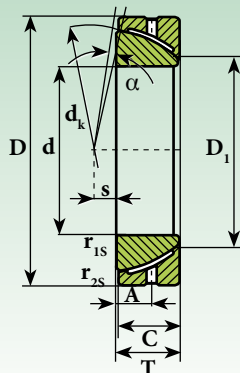
Sigla Designation	Dimensioni mm Dimensions mm									Gradi Degrees	Distanza dagli spigoli (mm.) Distance from edges (mm.)		Coefficienti di carico Ratings load		Peso Weight
	d	d ₁	d _k	B	C	D	D ₁	H	s		≈ α	r _{1s min}	r _{2s min}	Dinamico C Dynamic C KN	
GX 10 SP	10	15,5	32	7,5	7	27,5	30	9,5	7	5	0,6	0,2	40	81	0,0026
GX 12 SP	12	18	38	9,5	9,3	32	35	13	8	5	0,6	0,2	56	112	0,072
GX 15 SP	15	22,5	46	11	10,8	39	42	15	10	6	0,6	0,2	79	160	0,108
GX 17 SP	17	27	52	11,8	11,2	43,5	47	16	11	4	0,6	0,2	92	186	0,137
GX 20 SP	20	31	62	14,5	13,8	50	55	20	12,5	5	1	0,3	127	255	0,246
GX 25 SP	25	34,5	68	16,5	16,7	58,5	62	22,5	14	5	1	0,3	203	407	0,425
GX 30 SP	30	42	82	19	19	70	75	26	17,5	5	1	0,3	275	551	0,614
GX 35 SP	35	50,5	98	22	20,7	84	90	28	22	5	1	0,3	403	806	0,973
GX 40 SP	40	59	114	27	21,5	97	105	32	24,5	6	1	0,3	540	1.080	1,59
GX 45 SP	45	67	128	31	25,5	110	120	36,5	27,5	6	1	0,3	730	1.470	2,24
GX 50 SP	50	70	139	33	30,5	120	130	42,5	30	6	1	0,3	840	1.670	3,14
GX 60 SP	60	84	160	37	34	140	150	45	35	6	1	0,3	1.140	2.280	4,63
GX 70 SP	70	94,5	176	42	36,5	153	160	50	35	3	1	0,3	1.370	2.750	5,37
GX 80 SP	80	107,5	197	43,5	38	172	180	50	42,5	4	1	0,3	1.700	3.410	6,91
GX 100 SP	100	127	222	51	46	198	210	59	45	4	1	0,3	1.940	3.890	10,9
GX 120 SP	120	145	250	53,5	50	220	230	64	52,5	3	1	0,3	2.170	4.560	13,9
GX 140 SP	140	177	274	61	54	243	260	72	52,5	3	1,5	0,6	2.700	5.440	18,1
GX 160 SP	160	200	313	66	58	271	290	77	65	2	1,5	0,6	3.265	6.250	23,2
GX 180 SP	180	225	340	74	62	299	320	86	67,5	4	1,5	0,6	3.700	7.220	30,9
GX 200 SP	200	247	365	80	66	320	340	87	70	1	1,5	0,6	4.780	9.150	34,2

Su richiesta, disponibili in acciaio inox (anello interno AISI 440 C o 420C - anello esterno AISI 316)
Under request, stainless steel available (AISI 440 C or 420C inner ring - AISI 316 outer ring)

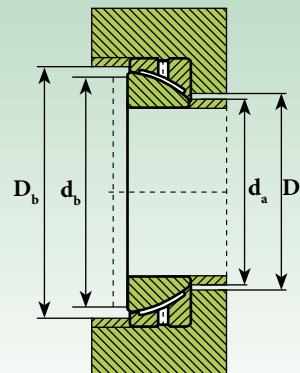
Snodi sferici a contatto obliquo richiedenti manutenzione



Angular contact spherical plain bearings requiring maintenance



GAC..S



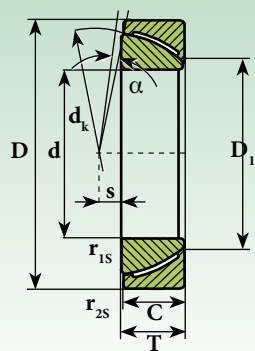
Snodi sferici / Spherical plain bearings

Sigla Designation	Dimensioni mm Dimensions mm								Gradi Degrees	Dimensioni di montaggio (mm.) Mounting dimensions (mm.)				Distanza dagli spigoli (mm.) Distance from edges (mm.)		Coefficienti di carico Ratings load		Peso Weight ≈ Kg
	d	dk	C	D	D ₁	s	T	A		≈ α	d _{a min}	d _{b max}	D _{a min}	D _{b min}	r _{1s min}	r _{2s min}	Dinamico C Dynamic C KN	
GAC 25 S	25	42,5	14	47	31,4	1	15	7,5	2,5	30,01	39,5	34	43	0,6	0,2	47,5	236	0,13
GAC 28 S	28	47	15	52	35,7	1	16	8	2	34,4	42	40	47,5	1	0,3	60	300	0,17
GAC 30 S	30	50	15	55	36,1	2	17	8,5	4,5	34,6	45	40,5	50,5	1	0,3	63	315	0,21
GAC 32 S	32	53	16	58	39,3	2,5	17	8,5	2	37,9	47,5	44	54	1	0,3	68	340	0,23
GAC 35 S	35	56	16	62	42,4	2	18	9	4	41,1	50	47	57	1	0,3	76,5	390	0,27
GAC 40 S	40	60	17	68	46,8	1,5	19	9,5	3,5	45,5	54	52	61	1	0,3	90	450	0,32
GAC 45 S	45	66	18	75	52,9	1,5	20	10	3	51,7	60	58	67	1	0,3	106	530	0,41
GAC 50 S	50	74	19	80	59,1	4	20	10	1,5	57,9	67	65	75	1	0,3	118	585	0,45
GAC 55 S	55	80	20	90	62	4	23	11,5	4	60,7	71	70	81	1,5	0,6	146	735	0,67
GAC 60 S	60	86	21	95	68,1	5	23	11,5	2,5	66,9	77	76	87	1,5	0,6	160	800	0,72
GAC 65 S	65	92	22	100	75,6	5	23	11,5	1	74,4	83	84	93	1,5	0,6	173	865	0,76
GAC 70 S	70	102	23	110	82,2	7	25	12,5	2	80,9	92	90	104	1,5	0,6	208	1.040	1
GAC 75 S	75	105	24	115	85,9	7	25	12,5	1	84,7	95	94	107	1,5	0,6	216	1.080	1,12
GAC 80 S	80	115	25,5	125	90,5	10	29	14,5	3,5	88	104	99	117	1,5	0,6	250	1.250	1,5
GAC 85 S	85	120	26,5	130	96,9	10	29	14,5	2	94,4	109	105	122	1,5	0,6	265	1.320	1,61
GAC 90 S	90	130	28	140	103,3	11	32	16	3,5	100,8	118	112	132	2	0,6	320	1.600	2,1
GAC 95 S	95	130	29,5	145	107,7	8	32	16	2	105,4	119	117	132	2	0,6	325	1.630	2,22
GAC 100 S	100	140	31	150	114,3	12	32	16	0,5	112	128	123	142	2	0,6	345	1.760	2,3
GAC 105 S	105	150	32,5	160	119,4	14	35	17,5	2	116,8	137	129	152	2	0,6	405	2.040	2,93
GAC 110 S	110	160	34	170	125,8	15	38	19	3	123,2	146	135	162	2,5	0,6	475	2.360	3,6
GAC 120 S	120	170	37	180	135,4	17	38	19	0,5	132,9	155	145	172	2,5	0,6	510	2.550	3,9
GAC 130 S	130	190	43	200	148	20	45	22,5	1	143,9	174	158	192	2,5	0,6	710	3.550	5,9
GAC 140 S	140	200	43	210	160,6	20	45	22,5	1	156,9	184	171	202	2,5	0,6	740	3.740	6,3
GAC 150 S	150	213	46	225	170,9	21	48	24	1	167,1	194	184	216	3	1	850	4.270	7,7
GAC 160 S	160	225	49	240	181,4	21	51	25,5	1	177,7	206	195	228	3	1	900	4.500	9,4
GAC 170 S	170	250	55	260	194,3	27	57	28,5	1	190,4	228	208	253	3	1	1.100	5.920	12
GAC 180 S	180	260	61	280	205,5	21	64	32	1	201,7	240	220	263	3	1	1.395	6.970	17
GAC 190 S	190	275	62	290	211,8	29	64	32	0,5	207,9	252	226	278	3	1	1.500	7.500	18
GAC 200 S	200	290	66	310	229,2	26	70	35	1,5	224,1	268	244	293	3	1	1.680	8.420	22,5
GAC 220 S	220	320	72	340	251,6	30	76	38	1	246,5	296	267	324	4	1	1.900	9.500	29,5
GAC 240 S	240	340	72	360	273,8	32	76	38	1	268,9	315	290	344	4	1	2.040	10.200	31,5

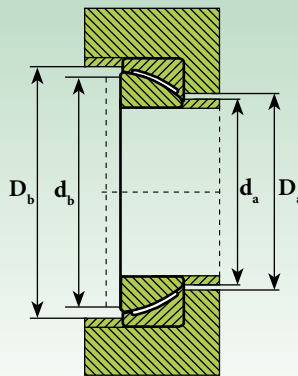
**Su richiesta, disponibili in acciaio inox (anello interno AISI 440 C o 420C - anello esterno AISI 316)
Under request, stainless steel available (AISI 440 C or 420C inner ring - AISI 316 outer ring)**

Accoppiamento di strisciamento: acciaio/acciaio *Sliding coupling: steel/steel*

GAC..S equivalente a *equivalent to: GE..SX INA*



GAC..CP



Sigla Designation	Dimensioni mm Dimensions mm							Gradi Degrees	Dimensioni di montaggio (mm.) Mounting dimensions (mm.)				Distanza dagli spigoli (mm.) Distance from edges (mm.)		Coefficienti di carico Ratings load		Peso Weight ≈ Kg
	d	d _k	C	D	D ₁	s	T		≈ α	d _{a max}	d _{b max}	D _{a min}	D _{b min}	r _{1s min}	r _{2s min}	Dinamico C Dynamic C KN	
GAC 25 CP	25	42,5	14	47	31,4	1	15	2,5	30,01	39,5	34	43	0,6	0,2	71	140	0,14
GAC 28 CP	28	47	15	52	35,7	1	16	2	34,4	42	40	47,5	1	0,3	90	180	0,18
GAC 30 CP	30	50	15	55	36,1	2	17	4,5	34,6	45	40,5	50,5	1	0,3	95	190	0,22
GAC 32 CP	32	53	16	58	39,3	2,5	17	2	37,9	47,5	44	54	1	0,3	102	204	0,24
GAC 35 CP	35	56	16	62	42,4	2	18	4	41,1	50	47	57	1	0,3	116	232	0,28
GAC 40 CP	40	60	17	68	46,8	1,5	19	3,5	45,5	54	52	61	1	0,3	134	270	0,34
GAC 45 CP	45	66	18	75	52,9	1,5	20	3	51,7	60	58	67	1	0,3	160	320	0,43
GAC 50 CP	50	74	19	80	59,1	4	20	1,5	57,9	67	65	75	1	0,3	176	355	0,47
GAC 55 CP	55	80	20	90	62	4	23	4	60,7	71	70	81	1,5	0,6	220	440	0,70
GAC 60 CP	60	86	21	95	68,1	5	23	2,5	66,9	77	76	87	1,5	0,6	240	480	0,75
GAC 65 CP	65	92	22	100	75,6	5	23	1	74,4	83	84	93	1,5	0,6	260	520	0,80
GAC 70 CP	70	102	23	110	82,2	7	25	2	80,9	92	90	104	1,5	0,6	315	630	1
GAC 75 CP	75	105	24	115	85,9	7	25	1	84,7	95	94	107	1,5	0,6	325	655	1,1
GAC 80 CP	80	115	25,5	125	90,5	10	29	3,5	88	104	99	117	1,5	0,6	375	750	1,6
GAC 85 CP	85	120	26,5	130	96,9	10	29	2	94,4	109	105	122	1,5	0,6	400	800	1,7
GAC 90 CP	90	130	28	140	103,3	11	32	3,5	100,8	118	112	132	2	0,6	480	965	2,2
GAC 95 CP	95	130	29,5	145	107,7	8	32	2	105,4	119	117	132	2	0,6	525	1.049	2,3
GAC 100 CP	100	140	31	150	114,3	12	32	0,5	112	128	123	142	2	0,6	577	1.151	2,4
GAC 105 CP	105	150	32,5	160	119,4	14	35	2	116,8	137	129	152	2,5	0,6	610	1.220	3,0
GAC 110 CP	110	160	34	170	125,8	15	38	3	123,2	146	135	162	2,5	0,6	710	1.430	3,7
GAC 120 CP	120	170	37	180	135,4	17	38	0,5	132,9	155	145	172	2,5	0,6	765	1.530	4
GAC 130 CP	130	190	43	200	148	20	45	1	143,9	174	158	192	2,5	0,6	965	1.930	6
GAC 140 CP	140	200	43	210	160,6	20	45	1	156,9	184	171	202	2,5	0,6	1.020	2.040	6,4
GAC 150 CP	150	213	46	225	170,9	21	48	1	167,1	194	184	216	3	1	1.180	2.360	7,9
GAC 160 CP	160	225	49	240	181,4	21	51	1	177,7	206	195	228	3	1	1.340	2.900	9,6
GAC 170 CP	170	250	55	260	194,3	27	57	1	190,4	228	208	253	3	1	1.660	3.350	13
GAC 180 CP	180	260	61	280	205,5	21	64	1	201,7	240	220	263	3	1	2.000	4.170	17,5
GAC 190 CP	190	275	62	290	211,8	29	64	0,5	207,9	252	226	278	3	1	2.250	4.490	18
GAC 200 CP	200	290	66	310	229,2	26	70	1,5	224,1	268	244	293	3	1	2.520	5.040	23
GAC 220 CP	220	320	72	340	251,6	30	76	1	264,5	296	267	324	4	1	2.850	5.700	30
GAC 240 CP	240	340	72	360	273,8	32	76	1	268,9	315	290	344	4	1	3.050	6.100	32,5
GAC 260 CP	260	375	83	400	298,8	33,5	87	1	293,8	347	318	379	5	1,1	3.900	7.800	48
GAC 280 CP	280	400	83	420	312,5	45	87	1	307,3	367	332	404	5	1,1	4.150	8.300	51
GAC 300 CP	300	430	96	460	341,2	38	100	1	336,2	399	362	435	5	1,1	5.200	10.400	73

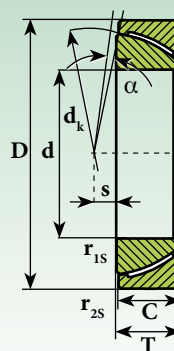
Su richiesta, disponibili in acciaio inox (anello interno AISI 440 C o 420C - anello esterno AISI 316)
Under request, stainless steel available (AISI 440 C or 420C inner ring - AISI 316 outer ring)

Accoppiamento di strisciamento: cromo duro/PTFE
 Sliding coupling: hard chromium/PTFE

GAC..CP equivalente a equivalent to: GE..SW INA
 GAC..CP equivalente a equivalent to: GAC..F SKF

Snodi sferici a contatto obliquo esenti da manutenzione

Angular contact spherical plain bearings maintenance free



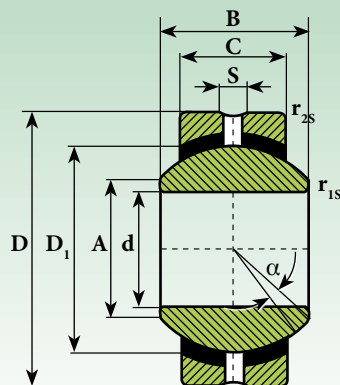
GAC..SP

Snodi sferici / Spherical plain bearings

Sigla Designation	Dimensioni mm Dimensions mm						Gradi Degrees $\approx \alpha$	Distanza dagli spigoli (mm.) Distance from edges (mm.)		Coefficienti di carico Ratings load		Peso Weight \approx Kg
	d	d _k	C	D	s	T		r _{1smin}	r _{2smin}	Dinamico C Dynamic C KN	Statico C ₀ Static C ₀ KN	
GAC 25 SP	25	42	14	47	0,6	15	2,5	0,6	0,2	75	149	0,15
GAC 28 SP	28	47	15	52	1	16	2	1	0,3	90	179	0,19
GAC 30 SP	30	49,5	15	55	1,3	17	4,5	1	0,3	95	188	0,21
GAC 32 SP	32	52	16	58	2	17	2	1	0,3	106	211	0,24
GAC 35 SP	35	55,5	16	62	2,1	18	4	1	0,3	117	234	0,27
GAC 40 SP	40	62	17	68	2,8	19	3,5	1	0,3	139	277	0,33
GAC 45 SP	45	68,5	18	75	3,5	20	3	1	0,3	162	324	0,42
GAC 50 SP	50	74	19	80	4,3	20	1,5	1	0,3	185	370	0,46
GAC 55 SP	55	82	20	90	5	23	4	1,5	0,6	216	432	0,65
GAC 60 SP	60	88,5	21	95	5,7	23	2,5	1,5	0,6	245	489	0,71
GAC 65 SP	65	93,5	22	100	6,5	23	1	1,5	0,6	271	542	0,76
GAC 70 SP	70	102	23	110	7,2	25	2	1,5	0,6	309	618	1,04
GAC 75 SP	75	107	24	115	7,9	25	1	1,5	0,6	339	676	1,12
GAC 80 SP	80	115	25,5	125	8,6	29	3,5	1,5	0,6	387	772	1,54
GAC 85 SP	85	122	26,5	130	9,4	29	2	1,5	0,6	426	851	1,61
GAC 90 SP	90	128,5	28	140	10,1	32	3,5	2	0,6	474	948	2,09
GAC 95 SP	95	135	29,5	145	10,8	32	2	2	0,6	525	1.049	2,22
GAC 100 SP	100	141	31	150	11,6	32	0,5	2	0,6	577	1.151	2,34
GAC 105 SP	105	148	32,5	160	12,3	35	2	2	0,6	634	1.267	2,93
GAC 110 SP	110	155	34	170	13	38	3	2,5	0,6	695	1.380	3,68
GAC 120 SP	120	168	37	180	14,5	38	0,5	2,5	0,6	820	1.630	3,97
GAC 130 SP	130	188	43	200	18	45	1	2,5	0,6	1.060	2.130	5,92
GAC 140 SP	140	198	43	210	19	45	1	2,5	0,6	1.120	2.240	6,33
GAC 150 SP	150	211	46	225	20	48	1	3	1	1.280	2.550	8,01
GAC 160 SP	160	225	49	240	20	51	1	3	1	1.445	2.900	9,42
GAC 170 SP	170	246	55	260	21	57	1	3	1	1.780	3.560	12,30
GAC 180 SP	180	260	61	280	21	64	1	3	1	2.090	4.170	17,40
GAC 190 SP	190	275	62	290	26	64	0,5	3	1	2.250	4.490	18,20
GAC 200 SP	200	290	66	310	26	70	1,5	3	1	2.520	5.040	22,50

Su richiesta, disponibili in acciaio inox (anello interno AISI 440 C o 420C - anello esterno AISI 316)
Under request, stainless steel available (AISI 440 C or 420C inner ring - AISI 316 outer ring)

Accoppiamento di strisciamento: acciaio/PTFE
 Sliding coupling: steel/PTFE


SSR


Sigla Designation	Dimensioni mm Dimensions mm							Gradi Degrees $\approx \alpha$	Distanza dagli spigoli (mm.) Distance from edges (mm.)		Coefficiente di carico Ratings load		Peso Weight \approx Kg
	d	A	B	C	D	D ₁	S		r _{1smin}	r _{2smin}	Dinamico C Dinamyc C KN	Statico C ₀ Static C ₀ KN	
SSR 5	5	7,1	8	6	16	11,11	1,5	13	0,3	0,3	3,3	7,8	0,009
SSR 6	6	8,96	9	6,75	18	12,70	1,5	13	0,3	0,3	4,3	9,8	0,013
SSR 8	8	10,04	12	9	22	15,88	1,5	14	0,3	0,3	6,8	16	0,024
SSR 10	10	12,92	14	10,5	26	19,05	1,5	14	0,3	0,6	10	23	0,039
SSR 12	12	15,43	16	12	30	22,23	2	13	0,3	0,6	13	31	0,058
SSR 14	14	16,86	19	13,5	34	25,40	2	16	0,3	0,6	17	40	0,084
SSR 15*	15	18,12	20	14	36	26,99	2	15	0,3	0,6	19	45	0,108
SSR 16	16	19,39	21	15	38	28,58	2	15	0,3	0,6	21	50	0,111
SSR 17*	17	20,63	22	16	40	30,16	2,5	15	0,3	0,6	24	56	0,124
SSR 18	18	21,89	23	16,5	42	31,75	2,5	15	0,3	0,6	26	61	0,160
SSR 20	20	24,38	25	18	46	34,93	2,5	15	0,3	0,6	31	73	0,210
SSR 22	22	25,84	28	20	50	38,10	2,5	15	0,3	0,6	38	88	0,260
SSR 25	25	29,6	31	22	56	42,86	3	15	0,6	0,6	47	110	0,390
SSR 28*	28	32,29	35	25	62	47,63	3	16	0,6	0,6	59	138	0,530
SSR 30	30	34,81	37	25	66	50,80	3	17	0,6	0,6	63	148	0,610

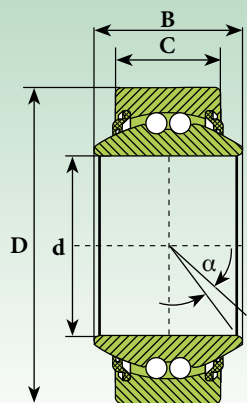
**Su richiesta, disponibili in acciaio inox (anello interno AISI 440 C o 420C - anello esterno AISI 316)
Under request, stainless steel available (AISI 440 C or 420C inner ring - AISI 316 outer ring)**

Accoppiamento di strisciamento: acciaio/bronzo
Sliding coupling: steel/bronze

* Disponibili solo su richiesta con disegno tecnico
* Available only after request and with relative technical drawing

Snodo sferico con cuscinetto a doppia corona di sfere integrato

Ball joint with integral double-row ball bearing



GE..BBL

DIN ISO 12240-4
serie E
series E

Sigla Designation	Dimensioni mm Dimensions mm				Gradi Degrees $\approx \alpha$	Fattori di calcolo Calculation factors		Velocità limite Limit speed N_{\max} (Min^{-1})	Coefficiente di carico Ratings load		Peso Weight \approx Kg
	d	D	B	C		Y	Y0		Dinamico C Dinamic C KN	Statico C_0 Static C_0 KN	
GE 08 BBL	8	16	8	5	15	2.09	2.19	1400	0,25	0,10	0.006
GE 10 BBL	10	19	9	6	12	1.80	1.89	1350	0,75	0,25	0.010
GE 12 BBL	12	22	10	7	11	1.90	1.81	1200	0,80	0,30	0.015
GE 15 BBL	15	26	12	9	8	1.74	1.82	1100	1,10	0,40	0.024
GE 17 BBL	17	30	14	10	10	2.24	2.35	950	1,70	0,60	0.034
GE 20 BBL	20	35	16	12	9	2.21	2.31	900	1,70	0,75	0.057
GE 25 BBL	25	42	20	16	7	2.46	2.58	850	2,40	1,10	0.106
GE 30 BBL	30	47	22	18	6	2.35	2.24	750	3,50	1,50	0.121
GE 35 BBL	35	55	25	20	6	2.02	2.12	600	5,50	2,50	0.195
GE 40 BBL	40	62	28	22	7	2.24	2.35	480	7,50	3,00	0.266
GE 45 BBL	45	68	32	25	7	2.46	2.58	450	10,00	4,50	0.348
GE 50 BBL	50	75	35	28	6	2.35	2.24	450	11,50	5,00	0.464

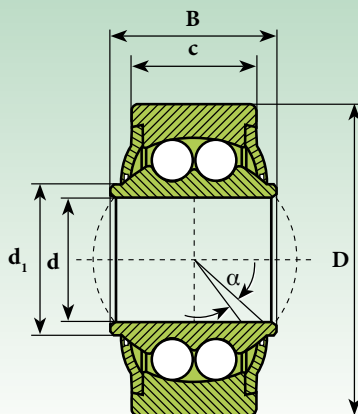
GE..BBL = SERIE LEGGERA / LIGHT-DUTY

Anello esterno: acciaio 100 Cr 6; temprato, rettificato, con tenute
Outer ring: 100 Cr 6 steel; hardened, superfinished, with seals
Anello interno: acciaio 100 Cr 6; temprato, rettificato
Inner ring: 100 Cr 6 steel; hardened, superfinished

Lubrificazione: grasso per cuscinetti ad alta velocità
Lubrication: high speed bearing grease (temp. range -45° to $+120^{\circ}$)
Gioco radiale: $10 \div 30 \mu\text{m}$
Radial clearance: $10 \div 30 \mu\text{m}$

Snodo sferico con cuscinetto a doppia corona di sfere integrato

Ball joint with integral double-row ball bearing



GE..BBH

DIN ISO 12240-4
serie K
series K

Sigla Designation	Dimensioni mm Dimensions mm					Gradi Degrees $\approx \alpha$	Fattori di calcolo Calculation factors		Velocità limite Limit speed N_{max} (Min ⁻¹)	Coefficiente di carico Ratings load		Peso Weight \approx Kg
	d	d ₁	D	B	C		Y	Y ₀		Dinamico C Dinamic C KN	Statico C ₀ Static C ₀ KN	
GE 06 BBH	6	9	18	9	6.75	8.0	2.09	2.19	1400	2,80	0,67	0.019
GE 08 BBH	8	10.5	22	12	9	8.5	1.80	1.89	1350	4,05	1,05	0.036
GE 10 BBH	10	12	26	14	10.5	8.0	1.90	1.81	1250	4,40	1,45	0.060
GE 12 BBH	12	14.5	30	16	12	7.5	1.74	1.82	1150	5,00	1,65	0.087
GE 14 BBH	14	17	34	19	13.5	6.0	2.36	2.48	1050	5,55	1,95	0.135
GE 16 BBH	16	19	38	21	15	8.0	2.24	2.35	950	6,30	2,40	0.190
GE 18 BBH	18	21.5	42	23	16.5	8.5	2.21	2.31	900	7,15	2,95	0.270
GE 20 BBH	20	24.5	46	25	18	7.0	2.46	2.58	850	7,98	3,50	0.338
GE 22 BBH	22	26	50	28	20	8.0	2.35	2.24	750	9,35	3,95	0.450
GE 25 BBH	25	29.5	56	31	22	5.0	2.02	2.12	620	11,00	5,70	0.602
GE 30 BBH	30	34.5	66	37	25	7.5	2.24	2.35	500	14,20	7,40	0.922

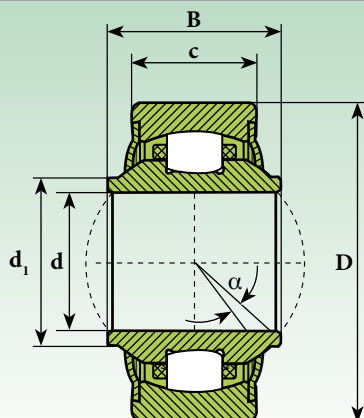
GE..BBH = SERIE PESANTE / HEAVY-DUTY

Anello esterno: acciaio 100 Cr 6; temprato, rettificato, con schermi
Outer ring: 100 Cr 6 steel; hardened, superfinished, with shields
Anello interno: acciaio 100 Cr 6; temprato, rettificato
Inner ring: 100 Cr 6 steel; hardened, superfinished

Lubrificazione: grasso per cuscinetti ad alta velocità
Lubrication: high speed bearing grease (temp. range -45° to +120°)
Gioco radiale: 10 ÷ 30 µm
Radial clearance: 10 ÷ 30 µm

Snodo sferico con cuscinetto a rulli integrato

Ball joint with integral roller bearing



GE..RB

DIN ISO 12240-4
serie K
series K

Snodi sferici / Spherical plain bearings

Sigla Designation	Dimensioni mm Dimensions mm					Gradi Degrees $\approx \alpha$	Velocità limite Limit speed N_{max} (Min^{-1})	Coefficiente di carico Ratings load		Peso Weight \approx Kg
	d	d ₁	D	B	C			Dinamico C Dinamic C KN	Statico C ₀ Static C ₀ KN	
GE 12 RB	12	14.5	30	16	12	7.5	1130	10,30	6,62	0.088
GE 16 RB	16	19	38	21	15	7.0	990	13,35	8,95	0.185
GE 20 RB	20	24.5	46	25	18	7.0	850	17,05	11,75	0.340
GE 25 RB	25	29.5	56	31	22	5.0	650	24,95	18,55	0.596
GE 30 RB	30	34.5	66	37	25	7.5	500	32,55	24,80	0.912

Anello esterno: acciaio 100 Cr 6; temprato, rettificato, con schermi
Outer ring: 100 Cr 6 steel; hardened, superfinished, with shields
Anello interno: acciaio 100 Cr 6; temprato, rettificato
Inner ring: 100 Cr 6 steel; hardened, superfinished

Lubrificazione: grasso per cuscinetti ad alta velocità
Lubrication: high speed bearing grease (temp. range -45° to +120°)
Gioco radiale: 10 ÷ 30 µm
Radial clearance: 10 ÷ 30 µm

