

ACOPLAMENTO DE GRADE ELÁSTICA TIPO T

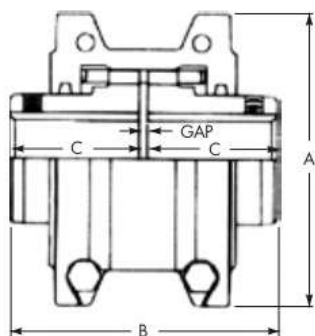


EQUIVALÊNCIA DIRETA ENTRE ACOPLAMENTOS

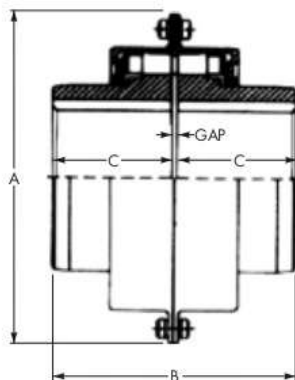
Equivalência Direta		Para substituição de um acoplamento verifique:		
Acoplamentos F	Acoplamentos T10	Acoplamentos T10	Capacidade em Torque	Furo Máximo
3F	1020T
4F	1030T	1020T	OK	VERIFICAR
5F	1040T	1030T	OK	VERIFICAR
6F	1040T	1030T	OK	VERIFICAR
7F	1060T	1050T, 1040T	OK	VERIFICAR
8F	1070T	1060T, 1050T	OK	VERIFICAR
9F	1080T	1070T, 1060T	OK	VERIFICAR
10F	1080T	1070T, 1060T	OK	VERIFICAR
11F	1090T	1080T, 1070T	OK	VERIFICAR
12F	1100T	1090T, 1080T	OK	VERIFICAR
13F	1100T	1090T, 1080T	OK	VERIFICAR
14F	1110T	1100T, 1090T	OK	VERIFICAR
15F	1120T	1110T, 1100T	OK	VERIFICAR
16F	1130T	1120T, 1110T, 1100T	OK	VERIFICAR
17F	1130T	1120T, 1110T	OK	VERIFICAR
18F	1140T	1130T, 1120T	OK	VERIFICAR

TABELA COMPARATIVA DE DIMENSÕES

Acoplamentos T10



Acoplamentos F



TAMANHO	Furo * Máximo	Torque (Nm)	Rotação Máxima	Dimensões (mm)				TAMANHO	Furo Máximo	Rotação Máxima	Dimensões (mm)			
				A	B	C	Folga				A	B	C	Folga
1020T	28	52	4.500	97,0	98,6	47,8	3,2	3F	27	6.000	95	86	41	3,2
1030T	35	149	4.500	105,7	98,6	47,8	3,2	4F	33	6.000	103	111	54	3,2
1040T	43	249	4.500	114,3	104,6	50,8	3,2	6F	38	6.000	114	111	54	3,2
.....								6F						
1050T	50	435	4.500	135,1	124,0	60,5	3,2	46	6.000	126	111	54	3,2
1060T	56	684	4.350	147,8	130,0	63,5	3,2	7F	56	6.000	142	111	54	3,2
1070T	67	994	4.125	158,8	155,4	76,2	3,2	8F	67	5.000	187	156	76	3,2
1080T	80	2.050	3.600	190,5	180,8	88,9	3,2	9F	71	4.500	199	168	83	3,2
.....								10F	83	3.750	210	195	95	4,8
1090T	95	3.730	3.600	211,1	200	98,6	3,2	11F	91	3.600	226	195	95	4,8
1100T	110	6.280	2.440	251,0	246	121	4,8	12F	98	3.600	246	202	98	4,8
.....								13F	108	2.700	278	202	98	4,8
1110T	120	9.320	2.250	269,7	259	121	4,8	14F	118	2.500	302	254	124	6,3
1120T	140	3.700	2.025	307,8	305	149	6,4	15F	127	2.400	349	260	127	6,3
1130T	170	19.900	1.800	345,9	330	162	6,4	16F	140	2.300	387	260	127	6,3
.....								17F	152	2.200	425	267	130	6,3
1140T	200	28.600	1.650	384,0	375	184	6,4	18F	178	2.100	476	286	140	6,3
1150T	215	39.800	1.500	453,1	372	183	6,4	190	203	1.800	546	387	191	6,3
1160T	240	55.900	1.350	501,9	403	198	6,4	200	222	1.800	632	451	222	6,3
.....								210	235	1.600	692	464	229	6,3
1170	280	74.600	1.225	566,9	438	216	6,4	220	254	1.500	743	464	229	6,3
.....								230	279	1.300	829	514	254	6,3