

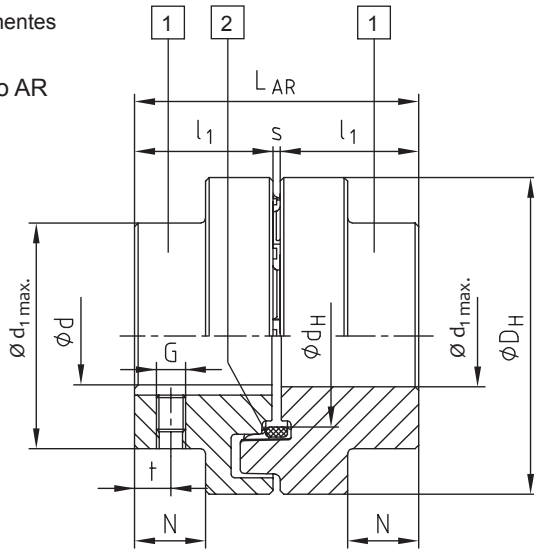
Modelos AR / ADR



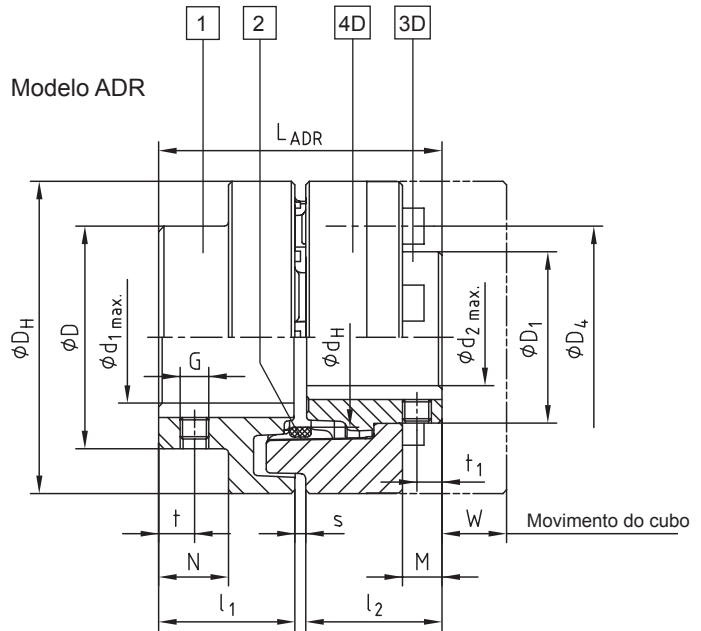
- Cubos em ferro fundido GG25 excelente para acionamentos de médios torques com baixas vibrações como bombas de fluidos, ventiladores, esteiras transportadoras industriais, etc...
- Elastômero em borracha com dureza de 78 Sh A, opcional 60 Sh A Viton para altas temperaturas
- Livre de manutenção, fácil inspeção visual e montagem axial sem ferramentas especiais
- Tipo ADR em 3 partes, troca do elastômero facilitada
- Aprovação da Norma EC Standard 94/9EC (ATEX 95 contra explosão)
- Instrução de montagem está disponível no site [www.ktr.com](http://www.ktr.com)

Componentes

Modelo AR



Modelo ADR



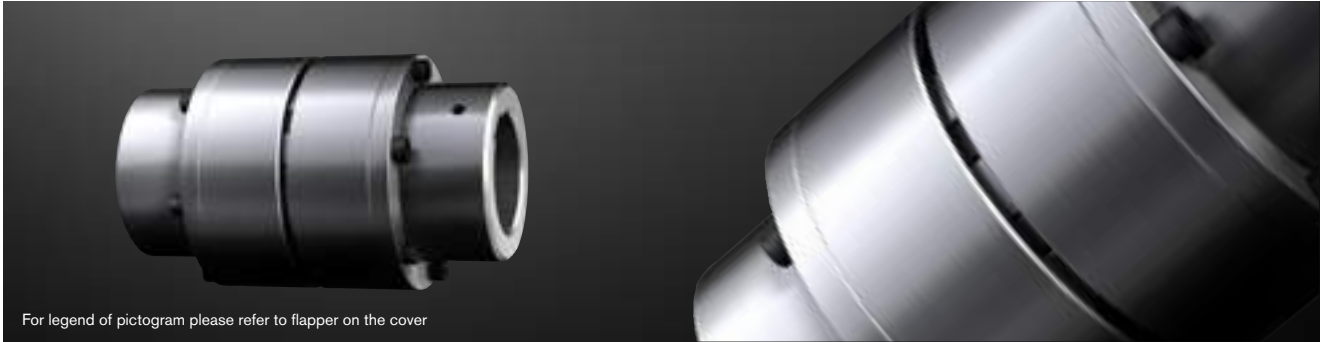
POLY-NORM® - tipos AR e ADR

Tamanho	Torque [Nm]		Furação Max.		Dimensões [mm]																		
	TKN	TKmax	ød <sub>1</sub>	ød <sub>2</sub>	L <sub>AR</sub>	L <sub>ADR</sub>	l <sub>1</sub> /l <sub>2</sub>	s	D <sub>H</sub>	D	d <sub>H</sub>	N	M	W	G	t	t <sub>1</sub>	T <sub>A</sub> [Nm]	D <sub>4</sub>	Parafuso	Qtde	T <sub>P</sub> [Nm]	
28	40	80	30	-	59	-	28	3	69	46	36,5	12	-	-	M5	7	-	-	-	-	-	-	-
32	60	120	35	-	68	-	32	4	78	53	41,5	14	-	-	M8	7	-	10	-	-	-	-	-
38	90	180	40	34	80	80	38	4	87	62	50	19,5	11	12	M8	10	7	10	62	M6x16	5	10	
42	150	300	45	38	88	88	42	4	96	69	55,5	20	12	16	M8	10	7	10	69	M8x16	5	25	
48	220	440	50	44	101	101	48	5	106	78	64	24	13,7	16	M8	15	7	10	78	M8x20	6	25	
55	300	600	60	50	115	115	55	5	118	90	73	29	18,7	15	M8	14	14	10	88	M8x20	6	25	
60	410	820	65	56	125	125	60	5	129	97	81	33	22,2	14	M8	15	15	10	98	M8x20	6	25	
65	550	1100	70	60	135	135	65	5	140	105	86	36	26,7	11	M10	20	20	17	104	M10x20	6	49	
75	850	1700	80	68	155	155	75	5	158	123	100	42,5	27,8	16	M10	20	20	17	120	M10x25	6	49	
85	1350	2700	90	78	175	175	85	5	182	139	116	48,5	33,7	18	M10	25	25	17	138	M12x25	6	86	
90	2000	4000	95	85	185	185	90	5	200	148	128	49	31,5	26	M12	25	25	40	149	M16x30	6	210	
100	2900	5800	110	95	206	206	100	6	224	165	143	55	37,5	28	M12	25	25	40	163	M16x30	6	210	
110	3900	7800	50-120	105	226	226	110	6	250	185	158	60	39,5	30	M16	30	30	80	183	M16x40	8	210	
125	5500	11000	55-140	115	256	256	125	6	280	210	178	70	48	35	M16	35	35	80	202	M20x40	8	410	
140	7200	14400	65-155	55-135	286	286	140	6	315	235	216	76,5	47	59	M20	35	35	140	237	M20x50	8	410	
160	10000	20000	75-175	65-155	326	326	160	6	350	265	246	94,5	65	43	M20	45	45	140	267	M20x55	9	410	
180	13400	26800	75-200	65-175	366	366	180	6	400	300	290	111,5	79	33	M20	50	50	140	304	M20x60	10	410	

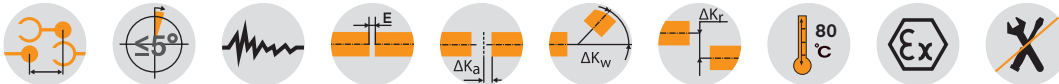
POLY-NORM® dados técnicos - tipos AR e ADR

Tamanho	28	32	38	42	48	55	60	65	75	85	90	100	110	125	140	160	180
Rotação máx. [rpm]	9650	8550	7650	6950	6300	5650	5150	4750	4200	3650	3300	2950	2650	2350	2100	1900	1650
Desalinhamentos @ 1500 rpm																	
Axial ΔKa [mm]	±1,0	±1,0	±1,0	±1,0	±1,5	±1,5	±1,5	±1,5	±1,5	±1,5	±1,5	±3,0	±3,0	±3,0	±3,0	±3,0	±3,0
Radial ΔKr [mm]	0,20	0,25	0,25	0,25	0,30	0,30	0,30	0,35	0,40	0,40	0,45	0,50	0,60	0,60	0,60	0,65	0,65
Angular ΔKw [mm]	1,2	1,4	1,5	1,7	1,8	2,0	2,2	2,4	2,7	3,0	3,4	3,9	4,3	4,8	5,5	6,1	6,0
Angular ΔKw [°]																	1°

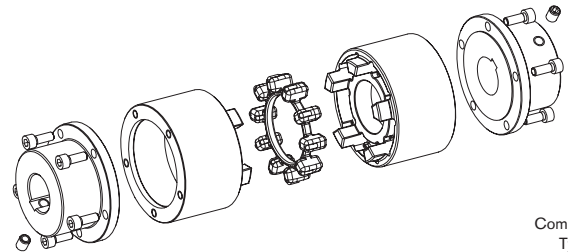
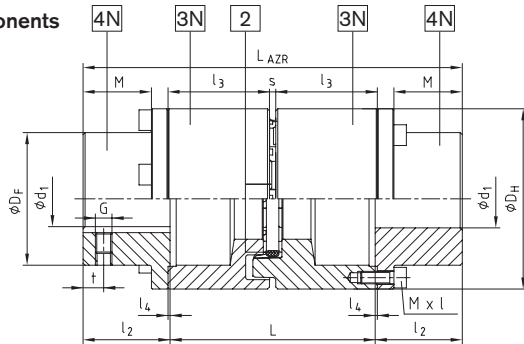
Standard drop-out center design coupling



For legend of pictogram please refer to flapper on the cover



Components



- Components:  
Type AZR  
2 = Elastomer ring (NBR 78 Sh-A)  
3N = Driving flange (GJL)  
4.N = Coupling flange (Steel)

POLY-NORM® Type AZR																			
Size	Drop-out center length* L [mm]	Elastomer ring (part 2) <sup>1)</sup> Torque [Nm]		Max. finish bore <sup>2)</sup> Ød <sub>1</sub>	Dimensions [mm]												Thread for set-screw	Mass moment of inertia <sup>3)</sup> [kgm <sup>2</sup> ]	AZR weight <sup>3)</sup> [kg]
		TKN	TKmax		General														
					LAZR	l <sub>2</sub>	l <sub>3</sub>	s	l <sub>4</sub>	D <sub>H</sub>	D <sub>F</sub>	M	Mxl	T <sub>A</sub> [Nm]	G	t			
28	100	40	80	30	170	35	49,5	3	1	69	46	26	M6x18	14	M5	7	0,0020	2,4	
	140				210		69,5										0,0030	2,9	
32	100	60	120	35	170	35	49	4	1	78	53	26	M6x18	14	M8	7	0,0042	3,2	
	140				210		69										0,0062	3,9	
38	100	90	180	40	184	42	49	4	1	87	62	33	M6x20	14	M8	10	0,0048	4,3	
	140				224		69										0,0068	5,1	
42	100	150	300	45	190	45	49	4	1	96	69	35	M6x20	14	M8	10	0,0094	5,1	
	140				230		69										0,0128	6,0	
48	100	220	440	50	204	52	49	5	1,5	106	78	41,5	M6x20	14	M8	15	0,0170	6,6	
	140				244		69										0,0216	7,5	
55	100	300	600	60	210	55	49	5	1,5	118	88	43,5	M8x25	35	M8	14	0,0188	9,4	
	140				250		69										0,0240	10,8	
60	180	410	820	65	290	60	89	5	1,5	129	97	47,5	M8x25	35	M8	15	0,0232	12,2	
	100				220		49										0,0326	11,2	
65	140	550	1100	70	260	60	69	5	1,5	129	97	47,5	M8x25	35	M8	15	0,0414	13,0	
	180				300		89										0,0504	14,6	
75	100	850	1700	80	230	75	49	5	1,5	140	105	51,5	M8x25	35	M10	20	0,0564	14,0	
	140				270		69										0,0730	15,8	
85	180	1350	2700	90	310	85	89	5	1,5	140	105	51,5	M8x25	35	M10	20	0,0894	17,5	
	140				290		69										0,0824	23,2	
90	180	2000	4000	100	330	90	89	5	1,5	158	123	60,5	M10x30	69	M10	20	0,1008	25,6	
	250				400		124										0,1332	29,8	
100	140	1350	2700	90	310	85	69	5	1,5	140	105	51,5	M8x25	35	M10	20	0,1570	32,1	
	180				350		89										0,1658	35,2	
100	140	1350	2700	90	420	85	124	5	1,5	182	139	69,5	M10x30	69	M10	25	0,1812	40,7	
	180				320		69										0,2466	38,2	
100	180	2000	4000	100	360	90	89	5	1,5	200	148	73,5	M12x35	120	M12	25	0,2880	42,2	
	250				430		124										0,3566	49,3	
100	140	1350	2700	90	340	85	69	5	1,5	182	139	69,5	M10x30	69	M10	25	0,3988	50,0	
	180				380		89										0,4450	54,8	
100	180	2900	5800	110	380	100	89	6	2	224	165	83	M12x35	120	M12	25	0,4450	54,8	
	250				450		124										0,5465	63,2	

<sup>1)</sup> Standard material Perbunan [NBR] 78 Shore-A, selection see page 10 et seqq.

<sup>2)</sup> Bores H7 with keyway to DIN 6885 sheet 1 [JS9] and thread for setscrews on the feather keyway

<sup>3)</sup> Referring to average bore

\*\*For other extendable lengths (L=120/160/195/215) it is possible to combine two driving flanges 3N with various lengths. (As an example: driving flanges POLY-NORM® 85 for extendable length 140 and 250 result in an extendable length of 195 mm (140 mm + 250 mm - 390 mm/2 = 195 mm))

Ordering example:	POLY-NORM® 42	AZR	140	Ø38	Ø42
	Coupling size	Type	Drop-out center length L	Finish bore	Finish bore